

Vlakke Zonnepanelen

NEO 2.1 / SUN 211



**Installatie-,
gebruikers- en
servicehandleiding**

Montage op dak
Montage op terras

Inhoud

1	Inleiding	4
	1.1 Toegepaste symbolen	4
	1.2 Algemeen	4
	1.2.1 Aansprakelijkheid fabrikant	4
	1.2.2 Aansprakelijkheid van de installateur	5
2	Veiligheidsinstructies en aanbevelingen	6
	2.1 Veiligheidsvoorschriften	6
	2.2 Aanbevelingen	6
3	Beschrijving	8
	3.1 Werkingsprincipe	8
	3.2 Technische gegevens	8
4	Installatie	9
	4.1 Installatievoorschriften	9
	4.1.1 Alle types montages	9
	4.1.2 Montage op dak	9
	4.1.3 Montage op terras	10
	4.2 Leveringsomvang	11
	4.2.1 Verpakkingseenheden voor dakmontage	11
	4.2.2 Verankeringsijzers voor montage op een dak	12
	4.2.3 Montageset op het terras	14
	4.3 Belangrijkste afmetingen	14
	4.4 Installatieschema's	15
	4.5 Montage van de zonnepanelen	17
	4.5.1 Waarschuwing	17
	4.5.2 Noodzakelijke gereedschappen en materialen	18
	4.5.3 Afmetingen	18
	4.5.4 Montage van de haken	20
	4.5.5 Verticale montage, naast elkaar	23
	4.5.6 Horizontale montage, op elkaar (uitsluitend op het dak)	29

4.6	Temperatuurvoeler zonnepaneel	35
4.7	Doorvoer in het dak	36
4.8	WATERAANSLUITING	37
4.8.1	Afmetingen van de aansluitingen	37
4.8.2	Aansluiting	37
4.8.3	Isolatie van de leidingen	38
4.9	Vullen van de installatie	38
5	Inbedrijfstelling	40
5.1	Controlepunten vóór inbedrijfstelling	40
5.2	Inbedrijfstelling	40
6	Controle en onderhoud	41
6.1	Algemene instructies	41
7	Garanties	42
7.1	Algemeen	42
7.2	Garantievoorwaarden	42

1 Inleiding

1.1 Toegepaste symbolen

In deze handleiding worden verschillende gevarenniveaus gebruikt om aandacht op de bijzondere aanwijzingen te vestigen. Wij doen dit om de persoonlijke veiligheid van de gebruiker te verhogen, problemen te voorkomen en om de technische bedrijfszekerheid van het apparaat te waarborgen.



GEVAAR

Kans op gevaarlijke situaties resulterend in ernstig persoonlijk letsel.



WAARSCHUWING

Kans op gevaarlijke situaties resulterend in licht persoonlijk letsel.



OPGELET

Kans op materiële schade.



Let op, belangrijke informatie.



Verwijzing naar andere handleidingen of pagina's in deze handleiding.

Opgelet: Gevaar voor brandwonden.



Laadzone sneeuw.



Laadzone wind.

1.2 Algemeen

1.2.1. Aansprakelijkheid fabrikant

Onze producten worden gemaakt volgens de verschillende van toepassing zijnde richtlijnen, zij worden daarom geleverd met het

CE merk en alle benodigde documenten.

Vanwege de permanente zorg voor de kwaliteit van onze producten, zoeken wij voortdurend naar manieren om deze te verbeteren. Wij behouden ons daarom op ieder moment het recht voor de in dit document genoemde kenmerken te wijzigen.

In de volgende gevallen kan onze aansprakelijkheid als fabrikant niet in het geding zijn:

- ▶ Verkeerd gebruik van het apparaat.
- ▶ Achterstallig of onvoldoende onderhoud aan het apparaat.
- ▶ Verkeerde installatie van het apparaat.

1.2.2. Aansprakelijkheid van de installateur

De installateur is aansprakelijk voor de installatie en de eerste inbedrijfstelling van het apparaat. De installateur moet de volgende instructies in acht nemen:

- ▶ Lees de instructies van het apparaat in de meegeleverde handleidingen en neem deze in acht.
- ▶ Installeer overeenkomstig de geldende wetgeving en normen.
- ▶ Voer de eerste inbedrijfstelling en alle benodigde controles uit.
- ▶ Leg de installatie uit aan de gebruiker.
- ▶ Waarschuw de gebruiker voor de controle- en onderhoudsplicht betreffende het apparaat.
- ▶ Overhandig alle handleidingen aan de gebruiker.

2 Veiligheidsinstructies en aanbevelingen

2.1 Veiligheidsvoorschriften



GEVAAR

De maximaal toegelaten dakbelasting mag in geen enkel geval worden overschreden. In voorkomende gevallen moet een bouwkundig specialist worden geraadpleegd.



WAARSCHUWING

Alle elektrische werkzaamheden moeten worden uitgevoerd door een erkend elektrotechnisch installateur, overeenkomstig de DTU normen, de voorschriften ter voorkoming van ongevallen en de richtlijnen van het lokale elektriciteitsbedrijf.



OPGELET

Onderhoud het apparaat. Neem contact op met een vakman of sluit een onderhoudscontract af voor de jaarlijkse servicebeurt van het apparaat.

2.2 Aanbevelingen



WAARSCHUWING

- ▶ Werkzaamheden aan de installatie mogen uitsluitend worden uitgevoerd door deskundig personeel, volgens de regels van de kunst en de aanwijzingen in deze handleiding.
 - ▶ Voor de aansluiting is het absoluut noodzakelijk de normen en de lokale voorschriften in acht te nemen.
-
- ▶ Het transport en het opslaan van de zonnepanelen en de toebehoren voor de montage moeten met zorg gebeuren. Indien de verpakking tijdens het transport is beschadigd, dient de transporteur hiervan per omgaande te worden verwittigd.
 - ▶ De geleverde montageset moet in zijn geheel voor het installeren gecontroleerd worden met behulp van de bij iedere set meegeleverde lijst.
 - ▶ Houd u tijdens de installatie stipt aan de aanwijzingen veiligheidsvoorschriften die in deze handleiding staan.
 - ▶ De verpakkingen moeten na de installatie worden gerecupereerd overeenkomstig de lokale voorschriften.
 - ▶ Isoleer de leidingen in ruimtes die niet verwarmd worden (kelders en kruipruimtes).
 - ▶ Controleer regelmatig of er voldoende water en waterdruk in de installatie is.

- ▶ Regelmatig onderhoud is onmisbaar voor een veilige en bedrijfszekere werking van de ketel.

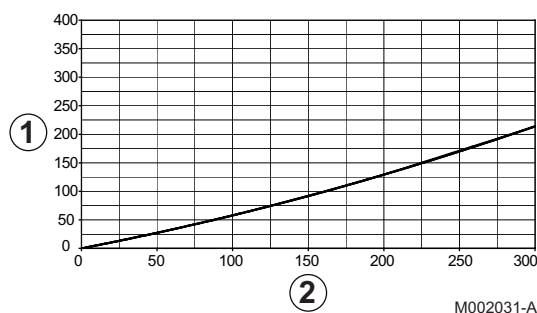
3 Beschrijving

3.1 Werkingsprincipe

De directe zonnestraling (korte golven) die op het zonnepaneel valt, wordt omgezet in warmte door een absorber met selectieve bekleding. Door geleiding van de warmte, komt deze in de absorberbuis en wordt getransporteerd naar de boiler door de warmteoverdrachtvloeistof die de warmte overbrengt naar de boiler en daarbij afkoelt. De afgekoelde warmteoverdrachtvloeistof, gaat weer terug naar het zonnepaneel om opnieuw zonne-energie op te nemen. Een intelligente regeling zorgt ervoor dat de kring alleen werkt bij voldoende straling en de zonne-energie optimaal wordt gebruikt.

3.2 Technische gegevens

Lengte	mm	1960
Breedte	mm	1060
Hoogte	mm	70
Gewicht	kg	34.45
Totaal oppervlak A_G	m^2	2,1
Inlaatoppervlak A_a	m^2	1,88
Oppervlak absorber A_A	m^2	1,90
Waterinhoud	liters	1,2
Maximale werkdruk	bar	10
Testdruk	bar	15
Optisch rendement η_o		0,773
Coëfficiënt verlies a_1	$W/m^2.K$	3,676
Coëfficiënt verlies a_2	$W/m^2.K$	0,0143
Stagnatietemperatuur	$^{\circ}C$	180
Wateraansluiting	mm	12
Drukverlies	mbar	Zie hieronder
Hellingshoek van de installatie minimum/maximum	$^{\circ}$	20 tot 65



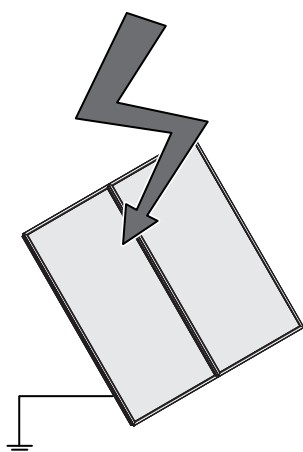
Curve drukverlies

- ① Drukverlies (mbar)
- ② Massadebiet (kg/h)

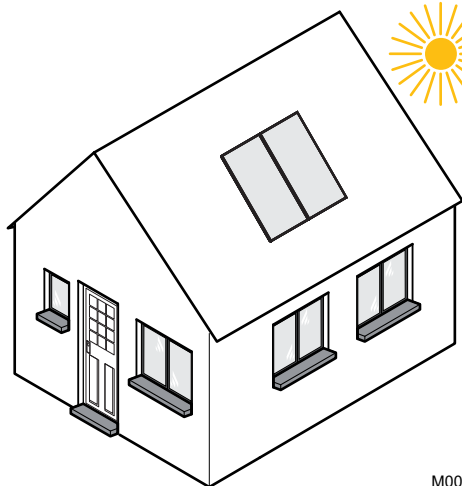
4 Installatie

4.1 Installatievoorschriften

4.1.1. Alle types montages



M001788-A



M001707-A



OPGELET

- ▶ De installatie en het onderhoud van het apparaat moeten uitgevoerd worden door een vakman overeenkomstig de geldende reglementaire teksten en regelen der kunst.
- ▶ De zonne-installaties moeten worden geaard tegen de bliksem.
- ▶ Bescherming van het milieu: Plaats een voldoende groot opvangreservoir onder de aftap- en ontlastleiding van de klep.

- ▶ De installatie mag niet gespoeld of gevuld worden wanneer de zonnepanelen warm zijn (veel zon).
- ▶ Het zonnestelsel moet altijd met warmtegeleidende vloeistof : gevuld worden Tyfocor L of LS.

4.1.2. Montage op dak



OPGELET

Voor het begin van de installatie moet worden gecontroleerd dat het dak solide is en de statische belasting kan dragen.

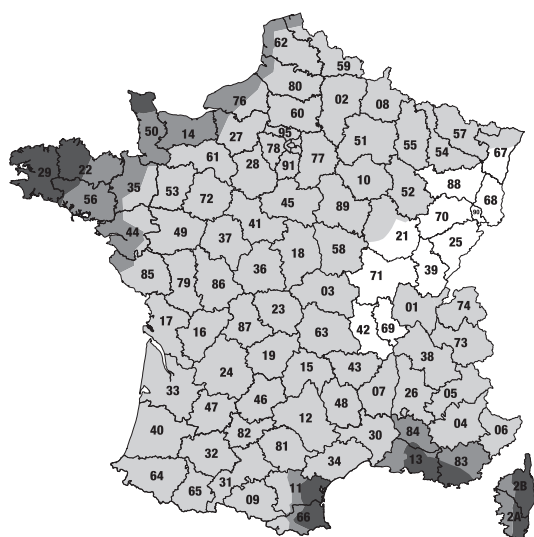
- ▶ De montageset is een specifiek bevestigingssysteem voor vlakke zonnepanelen NEO 2.1 / SUN 211 en mag alleen worden gebruikt in overeenstemming met het bijbehorende technisch advies.

- ▶ De montageset is ontworpen voor een dakbedekking met standaard dakpannen. Neem in het geval van extra grote dakpannen contact op met een technisch adviseur.

4.1.3. Montage op terras

■ Ballast per zonnepaneel (kg)

Voorschriften NV65 (DTU P06-002, april 2000): Rekenvoorschriften die de werking van sneeuw en wind op de constructies bepalen.



M001772-A



OPGELET

Indien de montagehouder niet op het gebouw wordt vastgeschroefd, moet deze van ballast voorzien worden overeenkomstig de technische voorschriften. Randstenen (1000x250x080) zijn bijvoorbeeld uitstekend geschikt als ballast. De stenen kunnen tussen de T-profielen schuiven en aangepast worden. Plaats de ballaststenen alvorens de in te bouwen schroeven en het kruis volledig vast te zetten.

De maximaal toegelaten belasting mag in geen geval overschreden worden. In voorkomende gevallen moet een bouwkundig specialist worden geraadpleegd.

Hoogte van het gebouw (m)	Ballast per zonnepaneel (kg)				
	Zone 1	Zone 2	Zone 3	Zone 4	Zone 5
< 10	140	170	210	255	340
10 tot 20	170	200	250	300	405
20 tot 30	190	230	285	340	455
30 tot 40	205	245	310	370	495
Vermeerderingscoëfficiënt voor blootgestelde locaties (kust, hoge punten, nauwe dalen...)	1.35	1.3	1.25	1.2	1.2



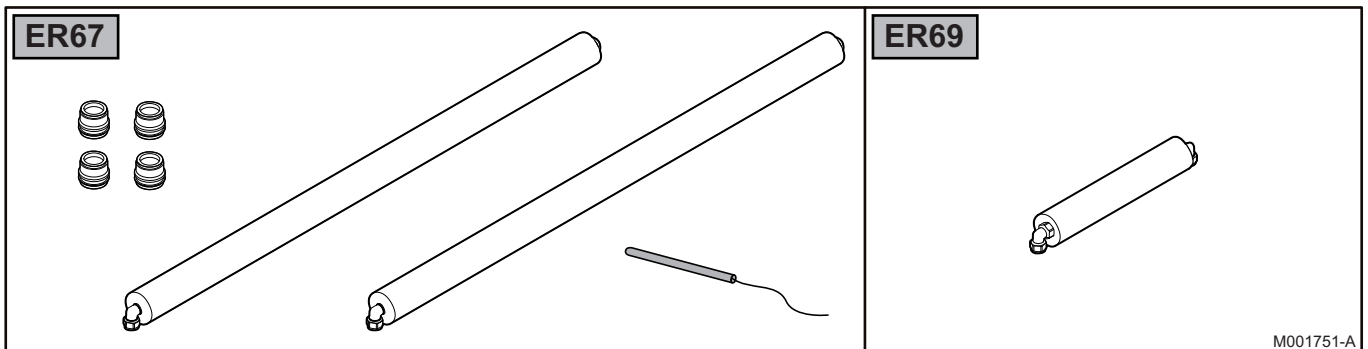
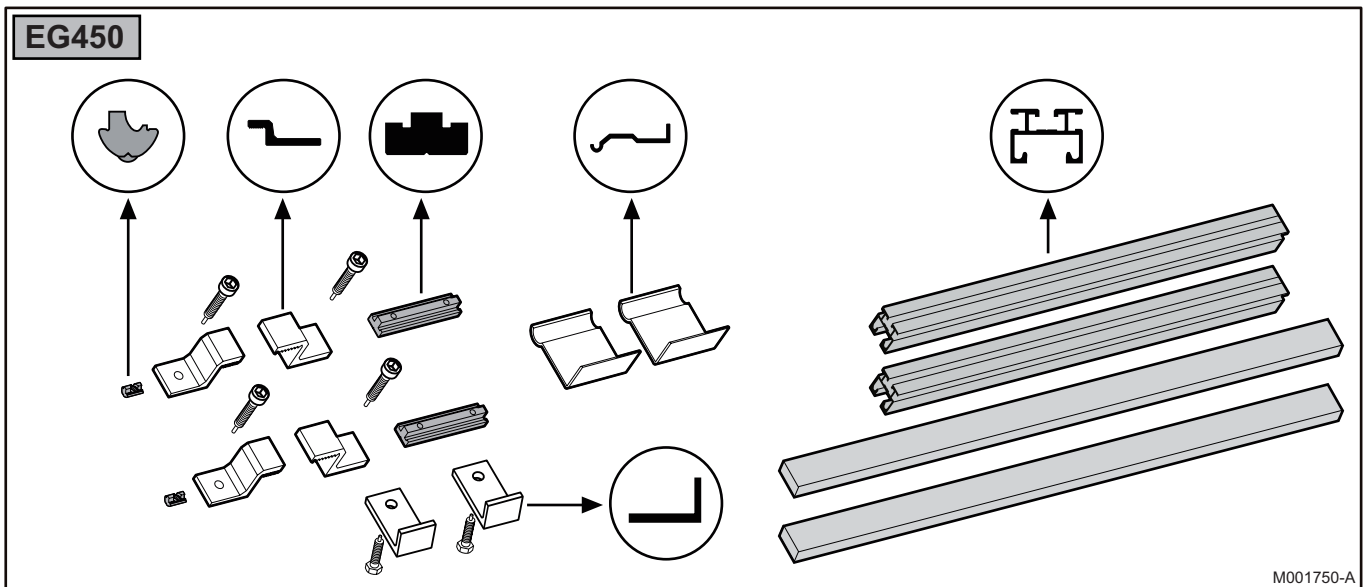
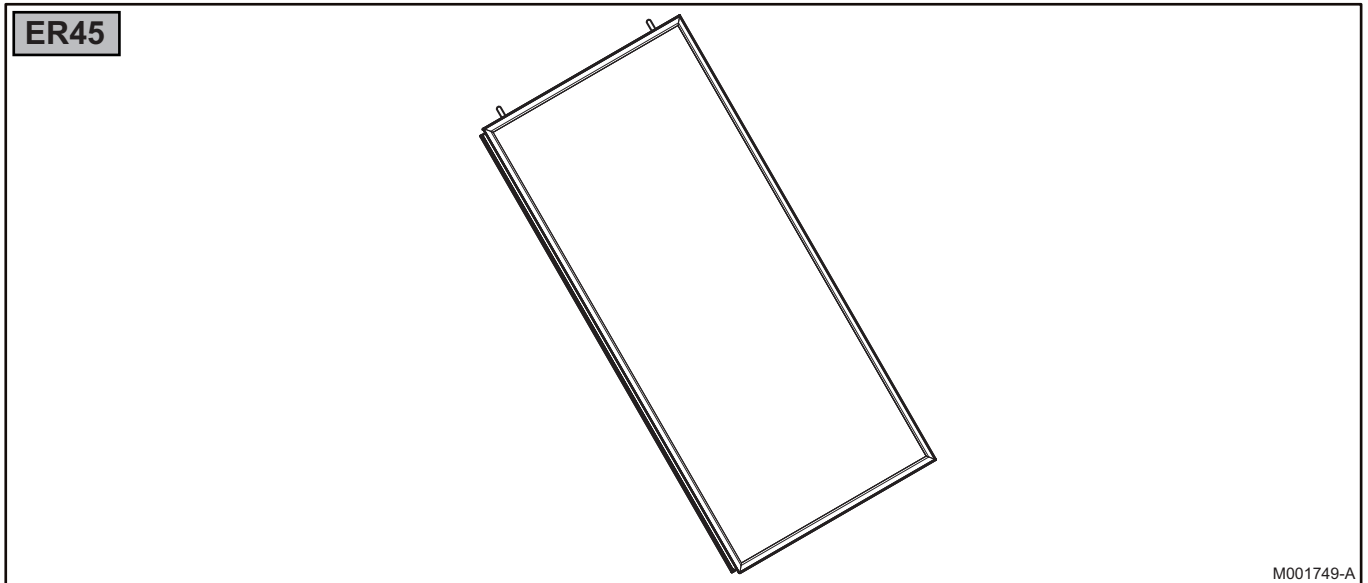
De in kolom "Zone 5" van de tabel aangegeven waarden gelden voor de overzeese gebieden.

■ Weerstand tegen losrukken van de schroeven die de houders op hun plaats houden

Hoogte van het gebouw (m)	Weerstand tegen losrukken per zonnepaneel afhankelijk van de schuine stand van het zonnepaneel (N/m ²)	
	60°	45°
< 10	4400	3400
10 tot 20	5200	4300
20 tot 30	5900	4800
30 tot 40	6400	5200

4.2 Leveringsomvang

4.2.1. Verpakkingseenheden voor dakmontage



4.2.2. Verankeringsijzers voor montage op een dak



De haken worden niet meegeleverd voor de dakopbouwmontageset en moeten apart worden besteld.



OPGELET

Voor het begin van de installatie moet worden gecontroleerd dat het dak solide is en de statische belasting kan dragen.

Er bestaan verschillende soorten haken:

- ▶ Aluminium verankeringsbeslagen voor aparte montage van de dakspanten.
- ▶ Haken die op de dakspanten worden bevestigd.
- ▶ Haken die op de dakbedekking worden bevestigd.

In het eerste geval worden extra montageplanken geïnstalleerd in de dakstructuur. Voor het plaatsen van de montageplanken op houtwerk van een bestaand dak, moeten de dakpannen worden opgetild over de lengte van de montageplanken. De haken worden daarna geïnstalleerd en vastgezet op deze planken.

Voor een montage op dakspanten, hoeven alleen de dakpannen op de spanten te worden verwijderd. De haken worden vastgezet op de blootliggende spanten. Het dak wordt daarna weer gesloten en is waterdicht. De installatie van de basisprofielen voor de montage van de zonnepanelen kan beginnen.

Voor de montage op daken van metaalplaat, bestelt u de haken bij de constructeur van de dakstructuur.

De slangen van de aansluitset van de batterij zonnepanelen kunnen via een doorvoerdakpan onder de dakbedekking worden geleid.

■ Aluminium haak voor dakpan, mechanisch

EG 311 (4 stuks)

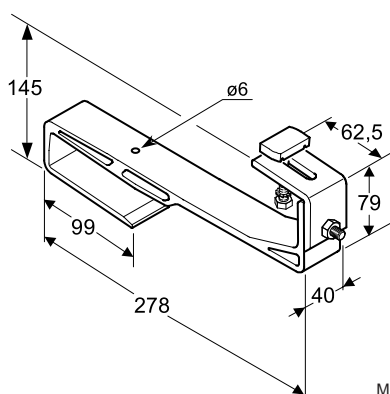
EG 312 (6 stuks)

Voor pannendaken worden extra montageplanken vastgezet op de onderstructuur van het dak.

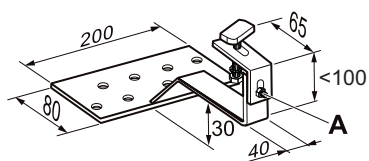
Eigenschappen van de montageplanken:

- ▶ Doorsnede: 30 x 90 mm
- ▶ Lengte: Breedte van het stel zonnepanelen
- ▶ De uiteinden moeten op een houten balk steunen

De verankeringsbeslagen worden op deze montageplanken bevestigd (aparte montage van de dakspanten).



M001741-A



M001742-A

■ Roestvrij stalen haak voor dakpan, mechanisch

EG 313 (4 stuks)

EG 314 (6 stuks)

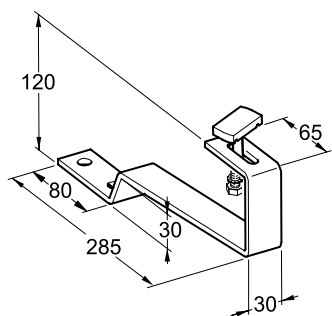
De haken worden rechtstreeks vastgezet op de dakspanten (**montage op dakspanten**).

■ Roestvrij stalen haak voor vlakke dakpan

EG 315 (4 stuks)

EG 316 (6 stuks)

De haken worden rechtstreeks vastgezet op de dakspanten (**montage op dakspanten**). Door hun smalle ontwerp kunnen meestal twee haken op een dakspant worden geplaatst.



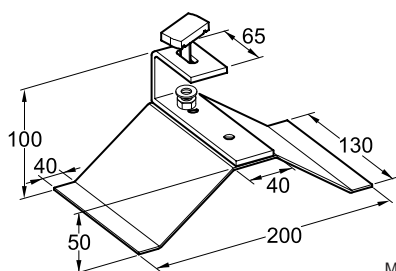
M001743-A

■ Roestvrij stalen haak voor golfplaat

EG 317 (4 stuks)

EG 318 (6 stuks)

Voor daken van golfplaat (vezelcement, Eternit of andere), worden deze haken vastgezet op de dakspanten, door de golfplaat heen (**montage op dakspanten**). Het vastzetten gebeurt met draadstiften (niet meegeleverd met de haken omdat zij variëren naargelang de fabrikant).



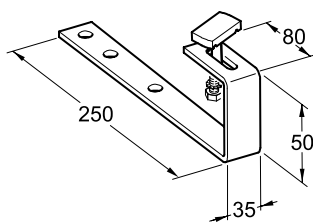
M001744-A

■ Roestvrij stalen haak voor leien dak

EG 319 (4 stuks)

EG 320 (6 stuks)

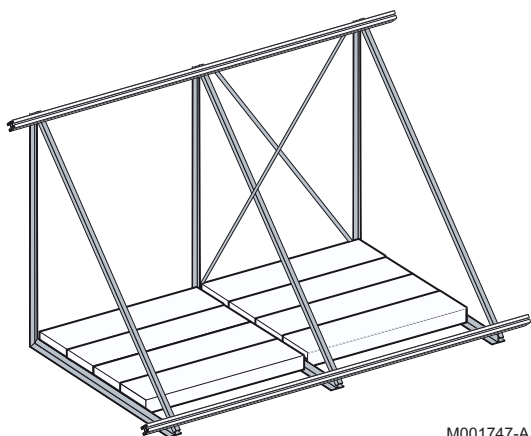
De haken worden vastgezet op de dakspanten, door de bekisting heen (**montage op dakspanten**). De haak wordt daarna op normale wijze afgedekt.



M001745-A

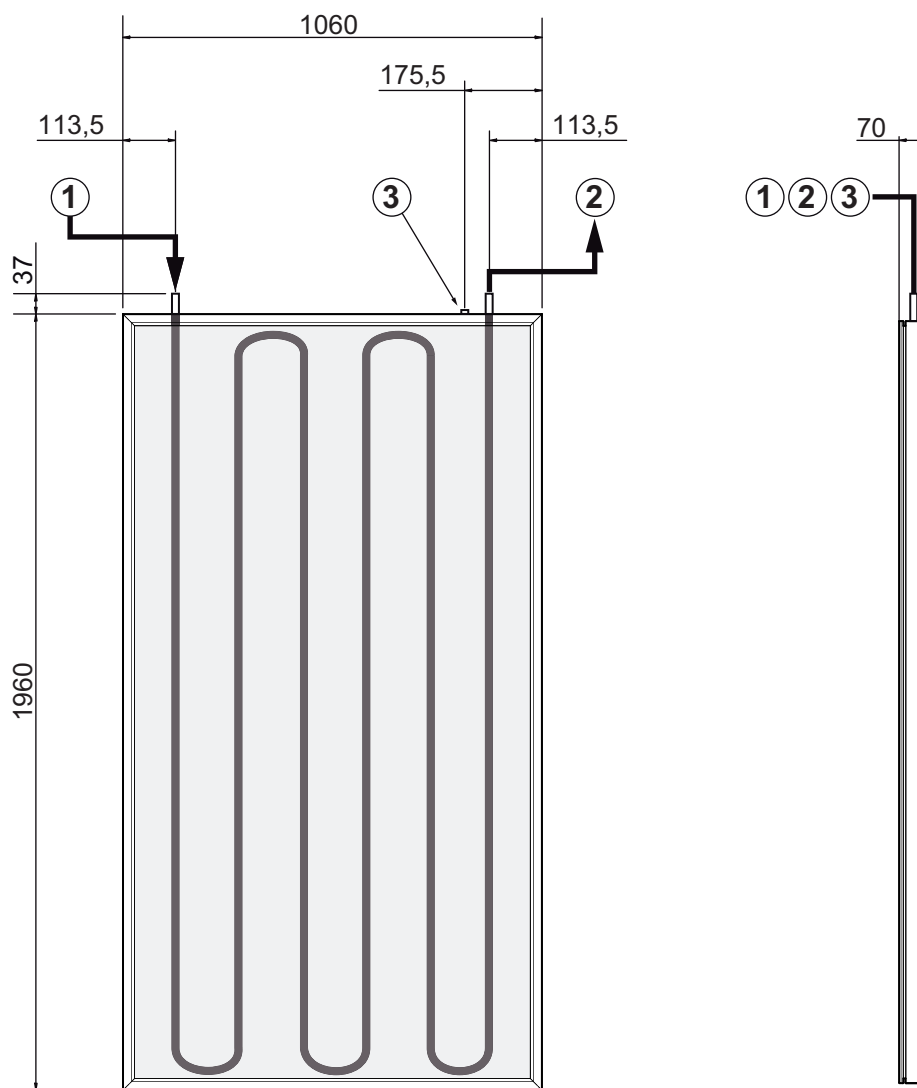
4.2.3. Montageset op het terras

Voor montage op het terras zijn er speciale sets verkrijgbaar: EG 358, EG 359.
Zie hiervoor de korte handleiding geleverd met de colli.



M001747-A

4.3 Belangrijkste afmetingen



M001740-A

- ① Ingang zonnepaneel
- ② Uitgang zonnepaneel
- ③ Zonnecollector voeler

4.4 Installatieschema's

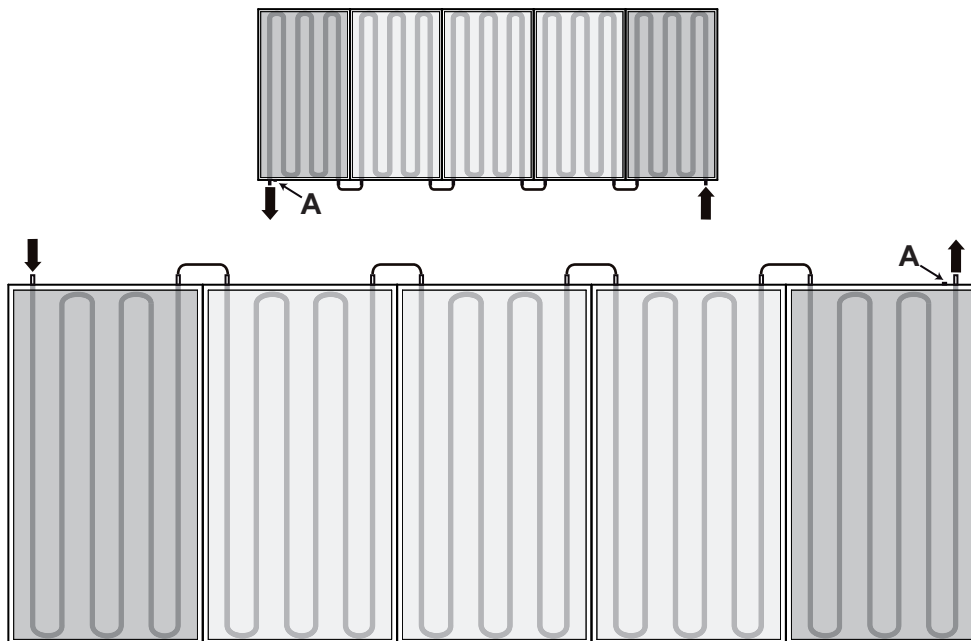
- ▶ Verticale montage, naast elkaar.
Aansluiting voor 2 tot 5 zonnepanelen.



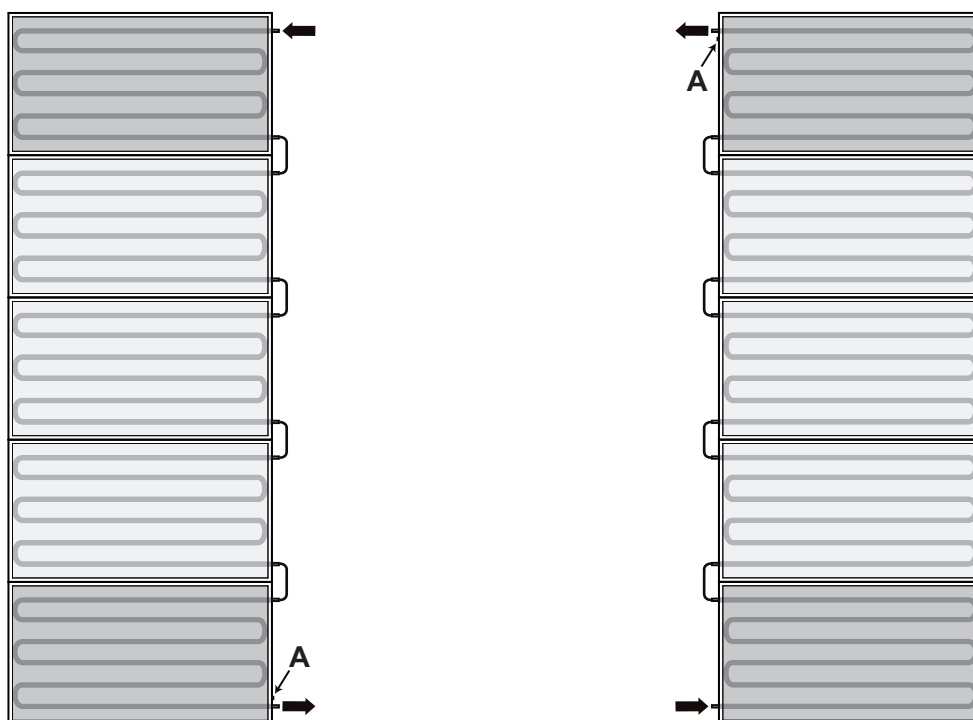
OPGELET

Plaats de voeler van het zonnepaneel aan de vertrekzijde van de zonnecring (vertrek van het warmste paneel).

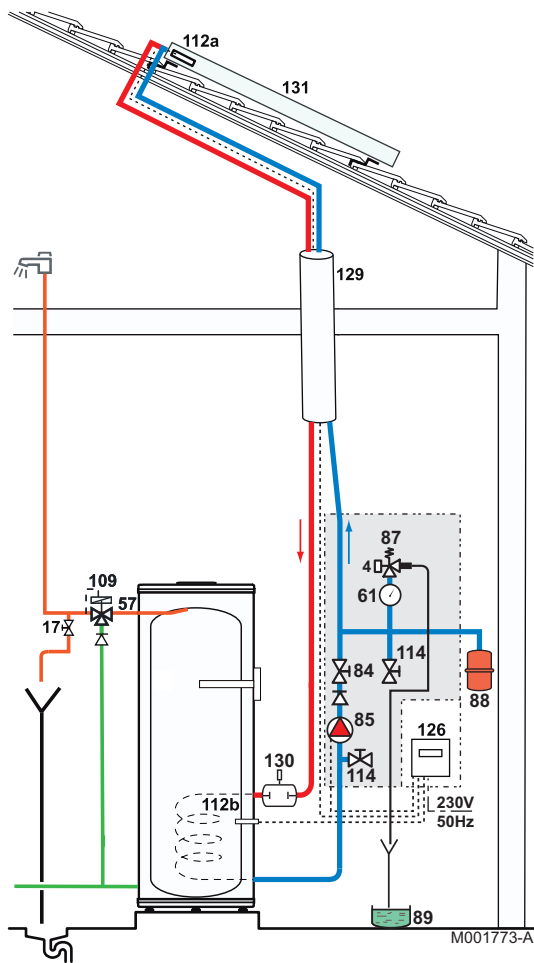
A: Zonnecollector voeler.



- ▶ Horizontale montage, op elkaar (uitsluitend op het dak).
Aansluiting voor 2 tot 5 zonnepanelen.



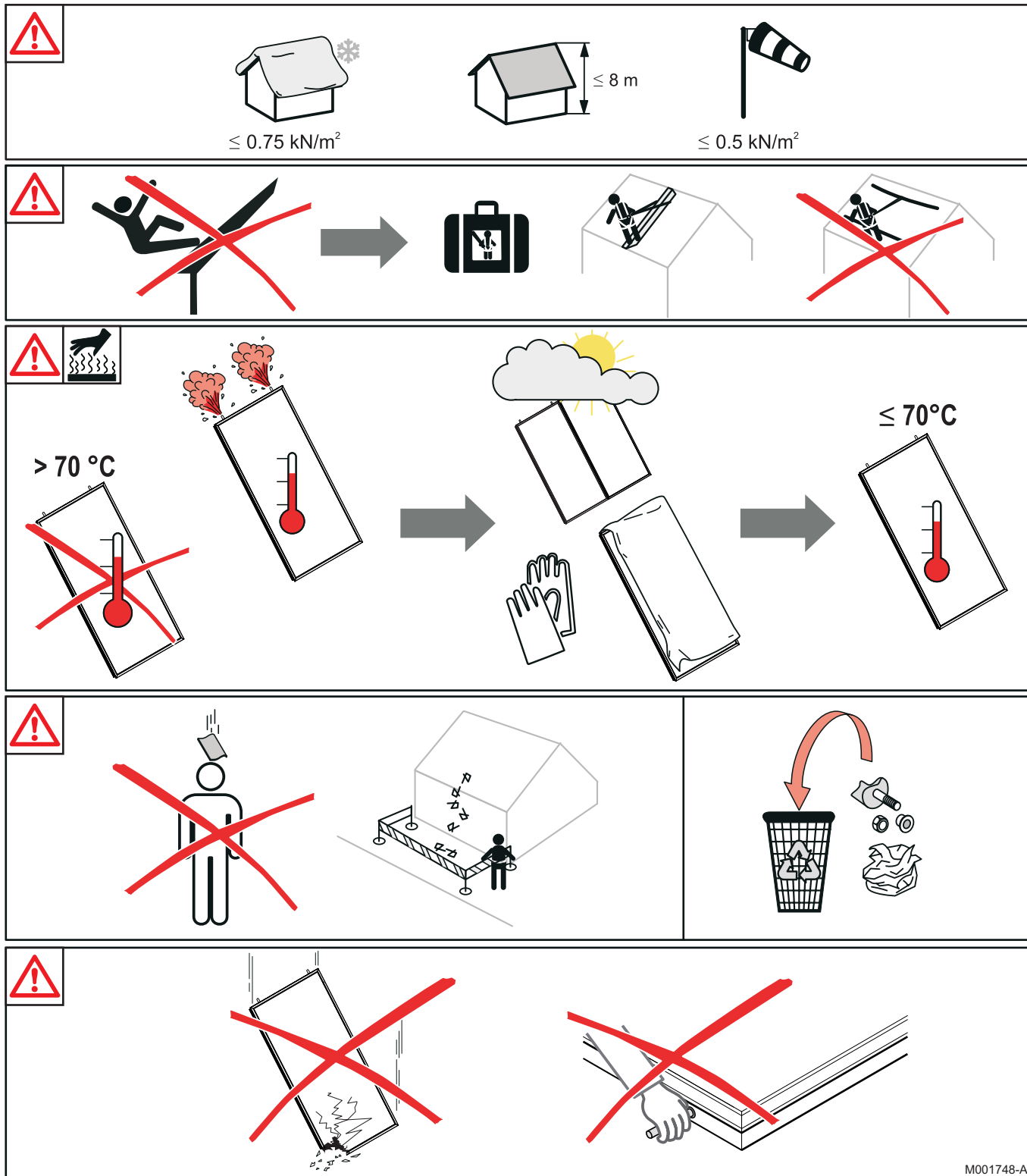
► Installatievoorbeeld



- 4** Manometer
- 9** Afsluiter
- 17** Aftapkraan
- 56** Retour omloop sww
- 57** Uitgang sanitair warm water
- 61** Thermometer
- 84** Stopkraan met ontgrendelbare antiretourklep
- 85** Pomp primaire zonnekring
- 87** Veiligheidsklep, geijkt en verzegeld op 6 bar (primaire zonnekring)
- 88** Expansievat
- 89** Opvangbak voor warmteoverdrachtvloeistof
- 109** Thermostatische mengers
- 112a** Zonnecollector voeler
- 112b** Sanitair warmwatervoeler
- 114** Aftapkraan kring op zonne-energie
- 126** Zonneregeling
- 129** Duo-Tube
- 130** Manuele ontflucher
- 131** Batterij vlakke of buisvormige collectoren

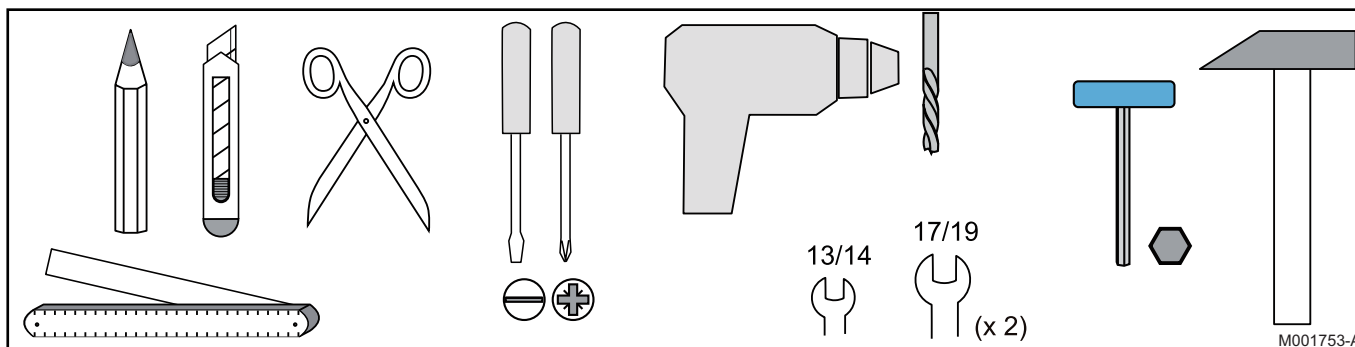
4.5 Montage van de zonnepanelen

4.5.1. Waarschuwing

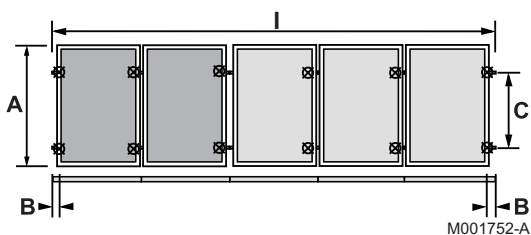
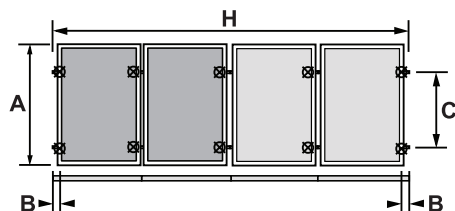
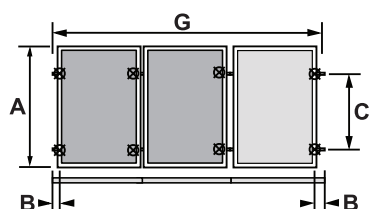
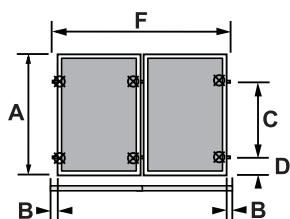
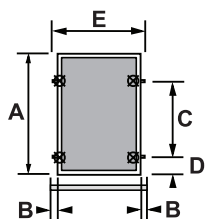


M001748-A

4.5.2. Noodzakelijke gereedschappen en materialen



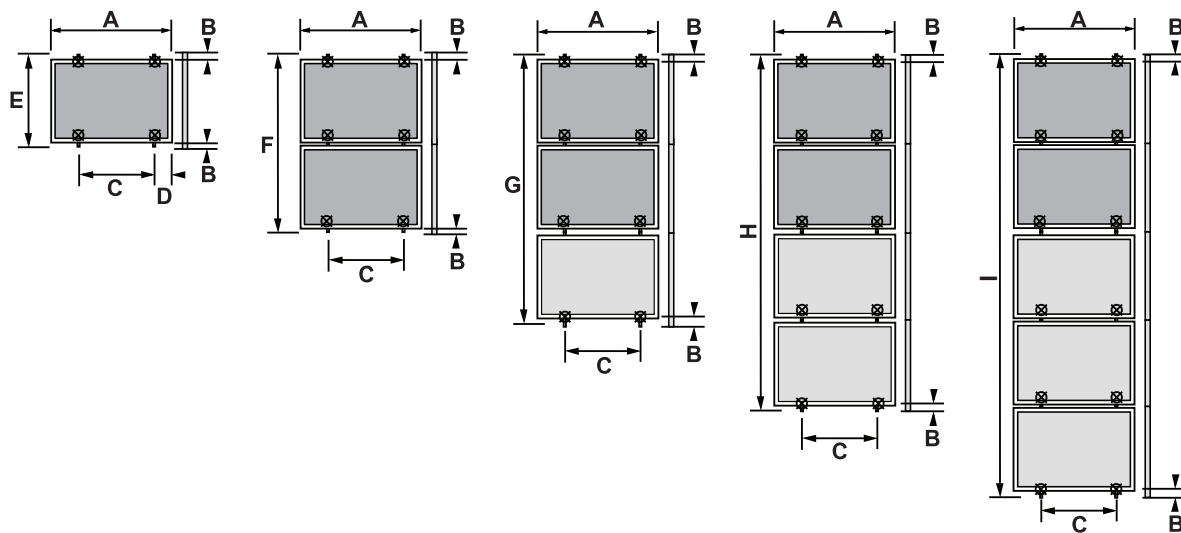
4.5.3. Afmetingen



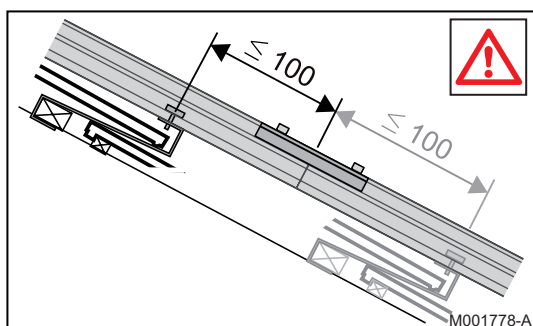
Hoogte	A	B	C	D	E ⁽¹⁾	F ⁽¹⁾	G ⁽¹⁾	H ⁽¹⁾	I ⁽¹⁾
Afmetingen (mm)	1960	< 250	1400 tot 1700	60	1100	2204	3306	4408	5510

(1) Minimale lengte van de montagerails

- ▶ Om een groter aantal zonnepanelen te installeren hoeft u alleen maar de in dit hoofdstuk getoonde configuraties naast of op elkaar te plaatsen.
- ▶ Er zijn 4 haken (geschikt voor de opening van het dak) nodig voor het monteren van de eerste sensor van de accu en vervolgens 2 haken voor iedere extra sensor.
- ▶ Montage op houten balken: Indien de dakspanten zover uit elkaar staan dat de maat **B** aan de 2 uiteinden van de batterij zonnepanelen niet in acht genomen kan worden, zijn er 2 extra verankeringsbeslagen nodig.

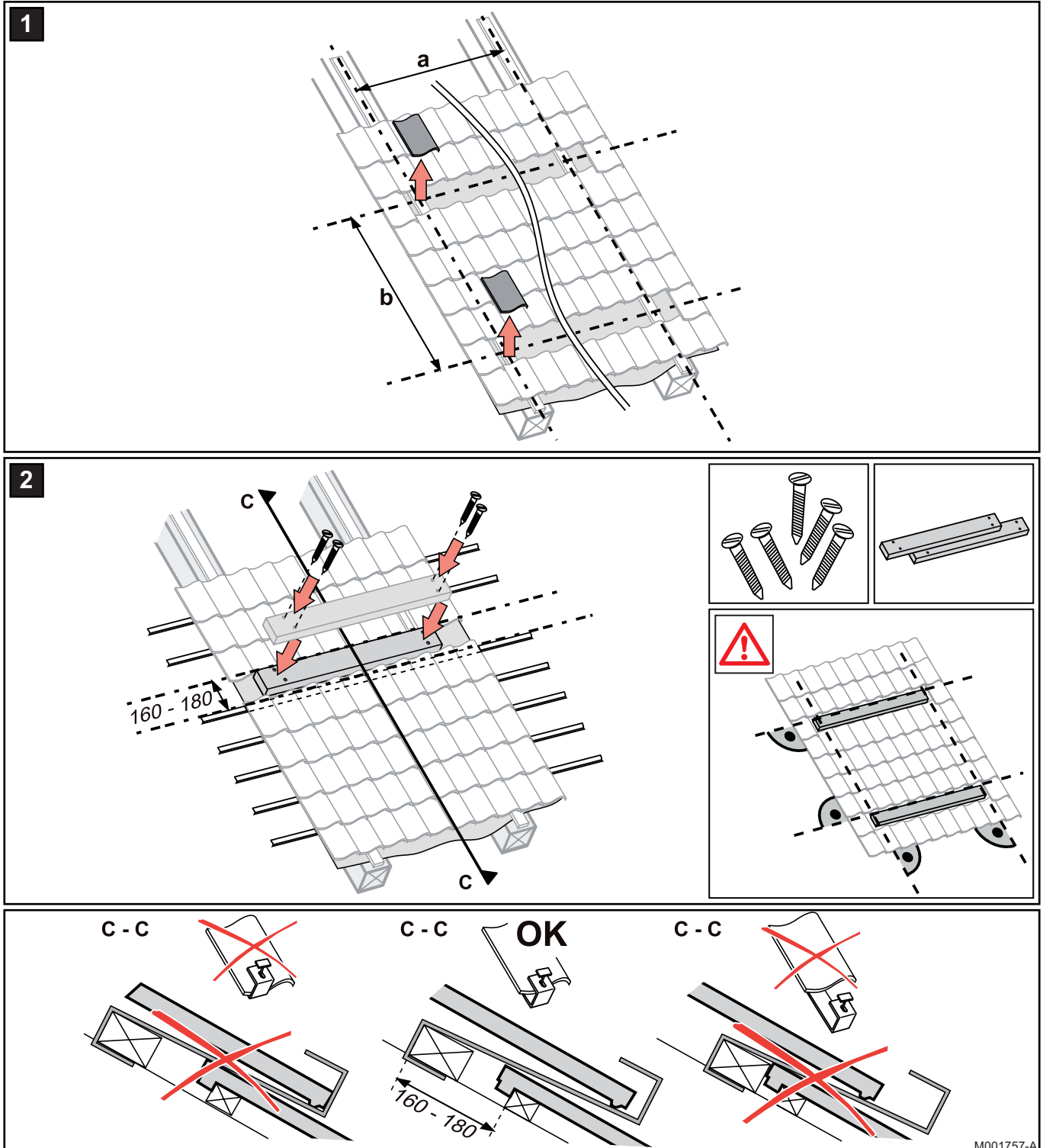


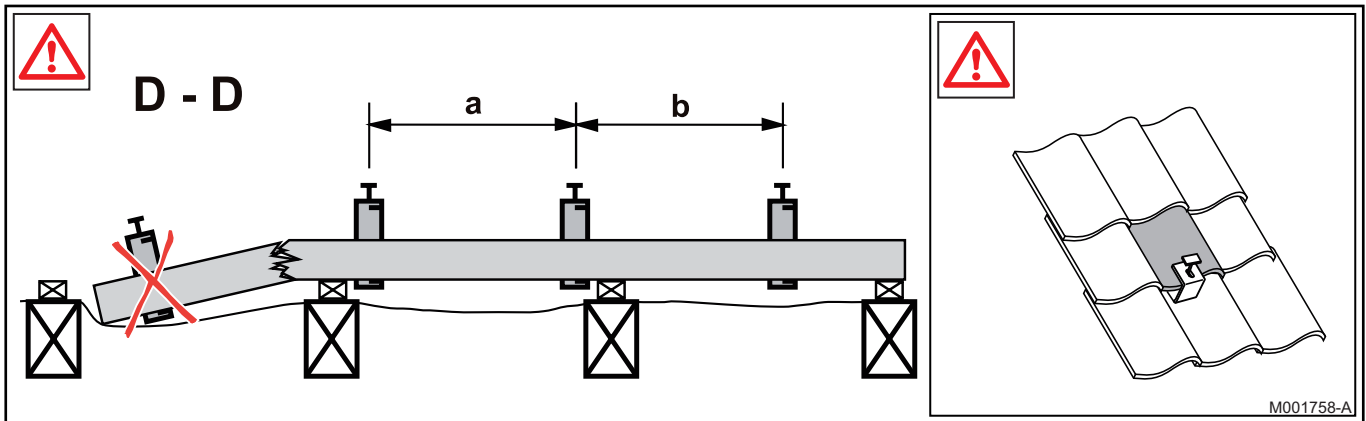
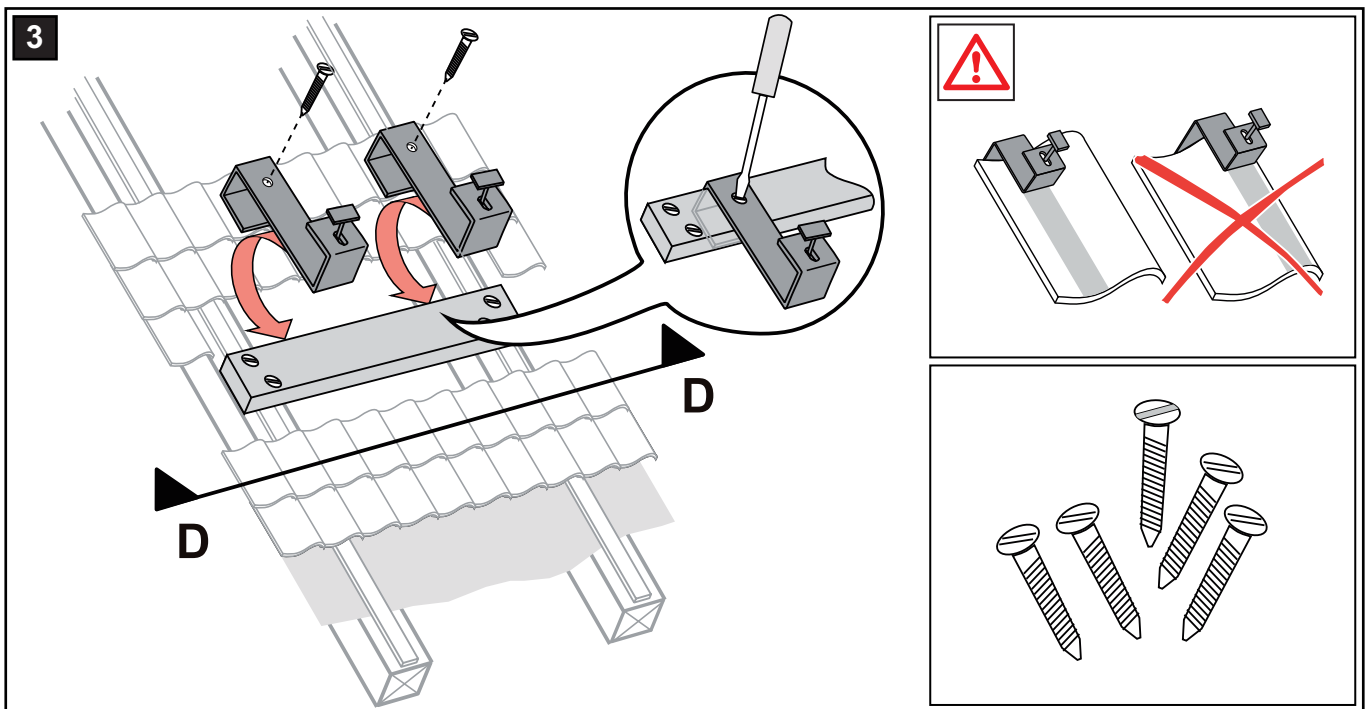
M001777-A



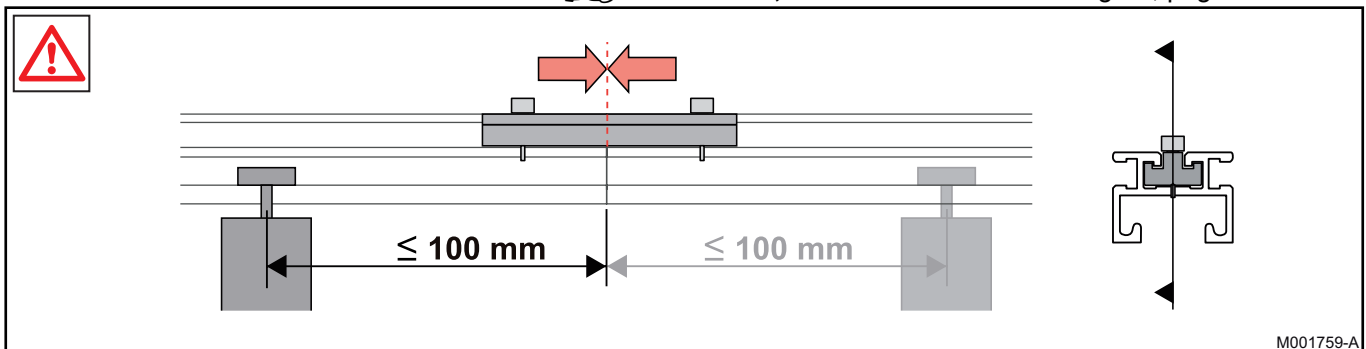
4.5.4. Montage van de haken

- Montage van de verankeringsbeslagen apart van de dakspanten

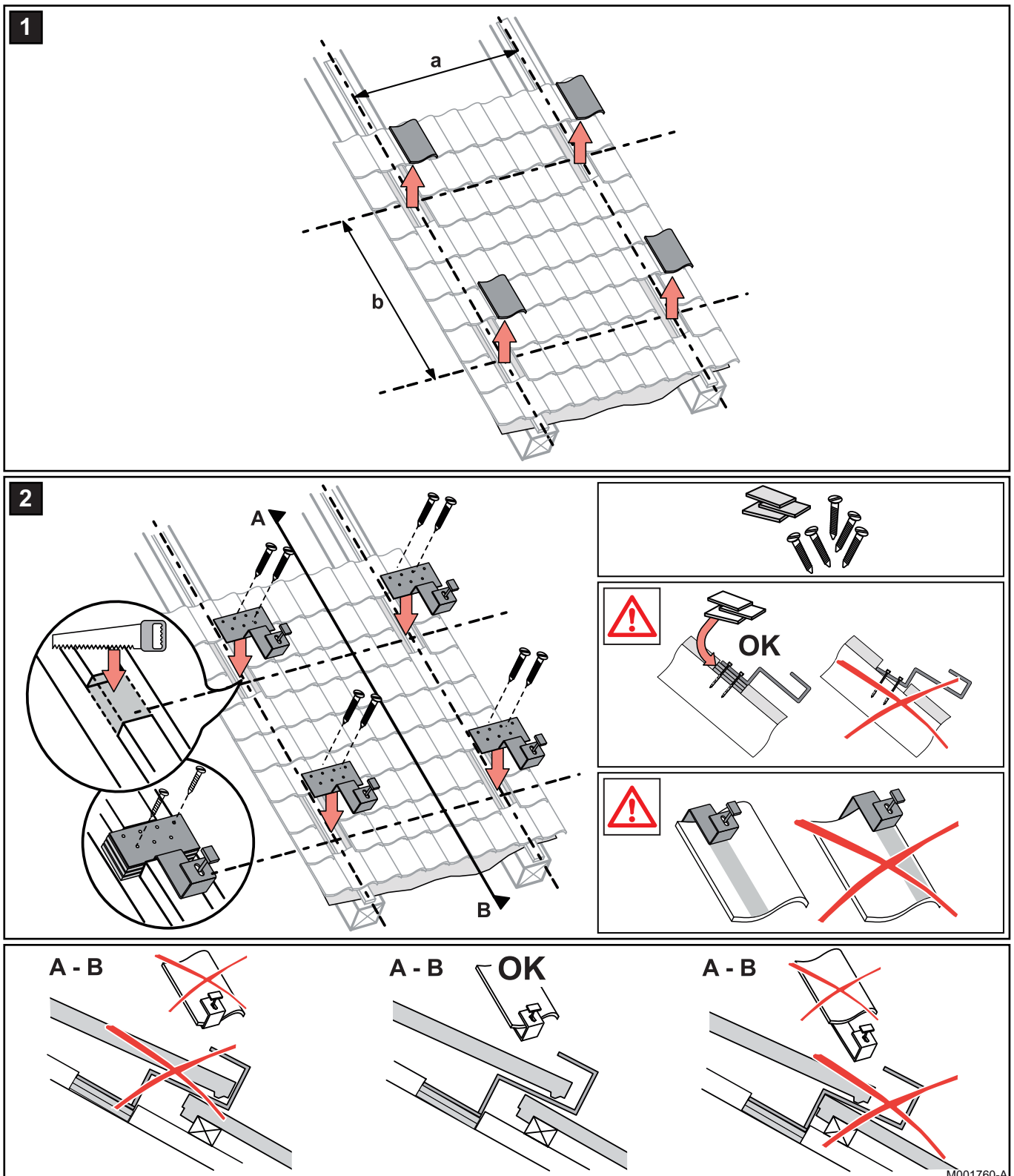




☞ Maten a - b, zie het hoofdstuk "Afmetingen", pagina 18



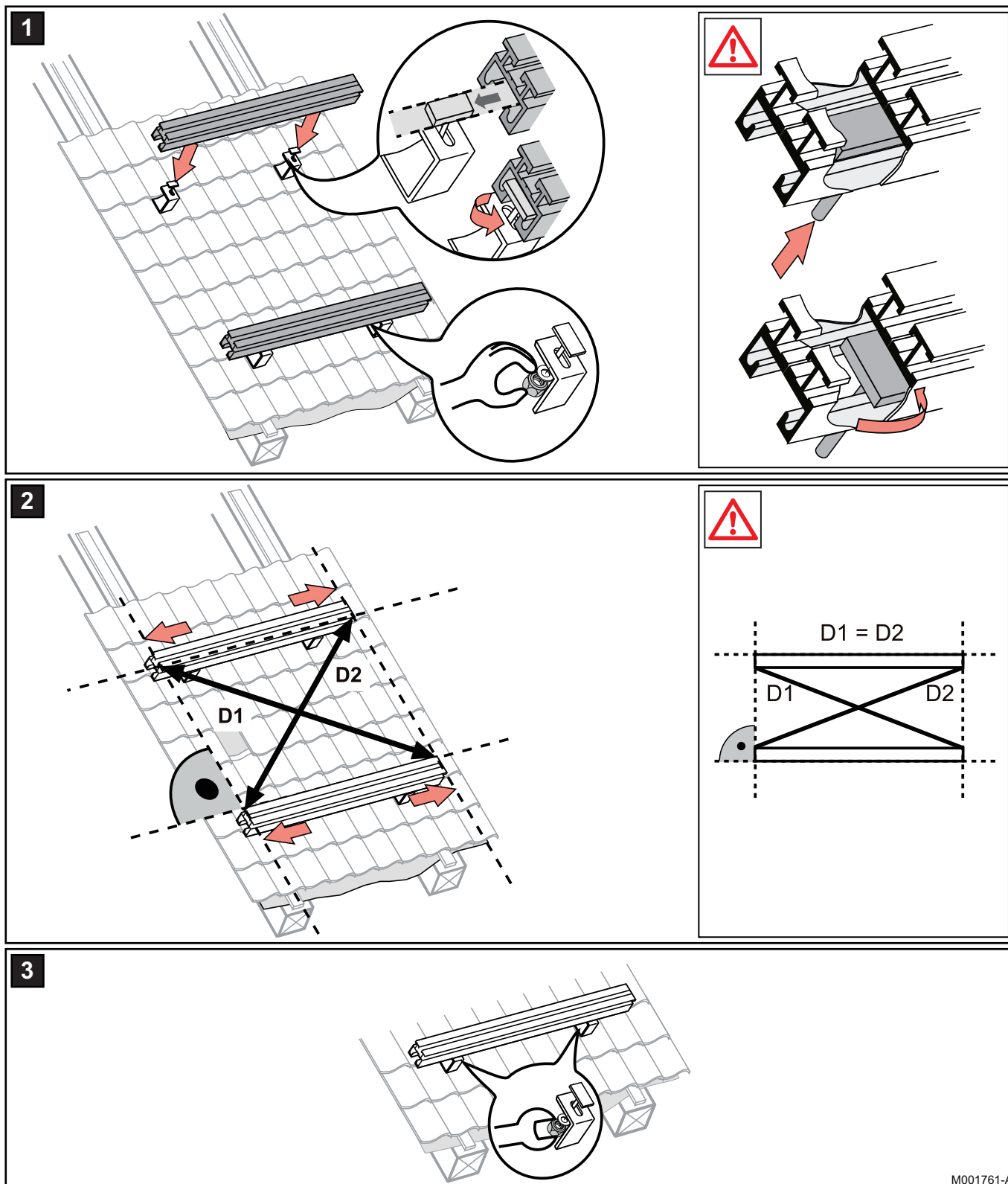
■ Montage van de haken op de houten balken



☞ Maten a - b, zie het hoofdstuk "Afmetingen", pagina 18

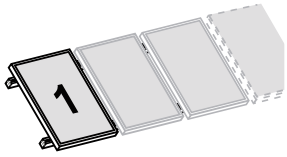
4.5.5. Verticale montage, naast elkaar

■ Montage van de rails



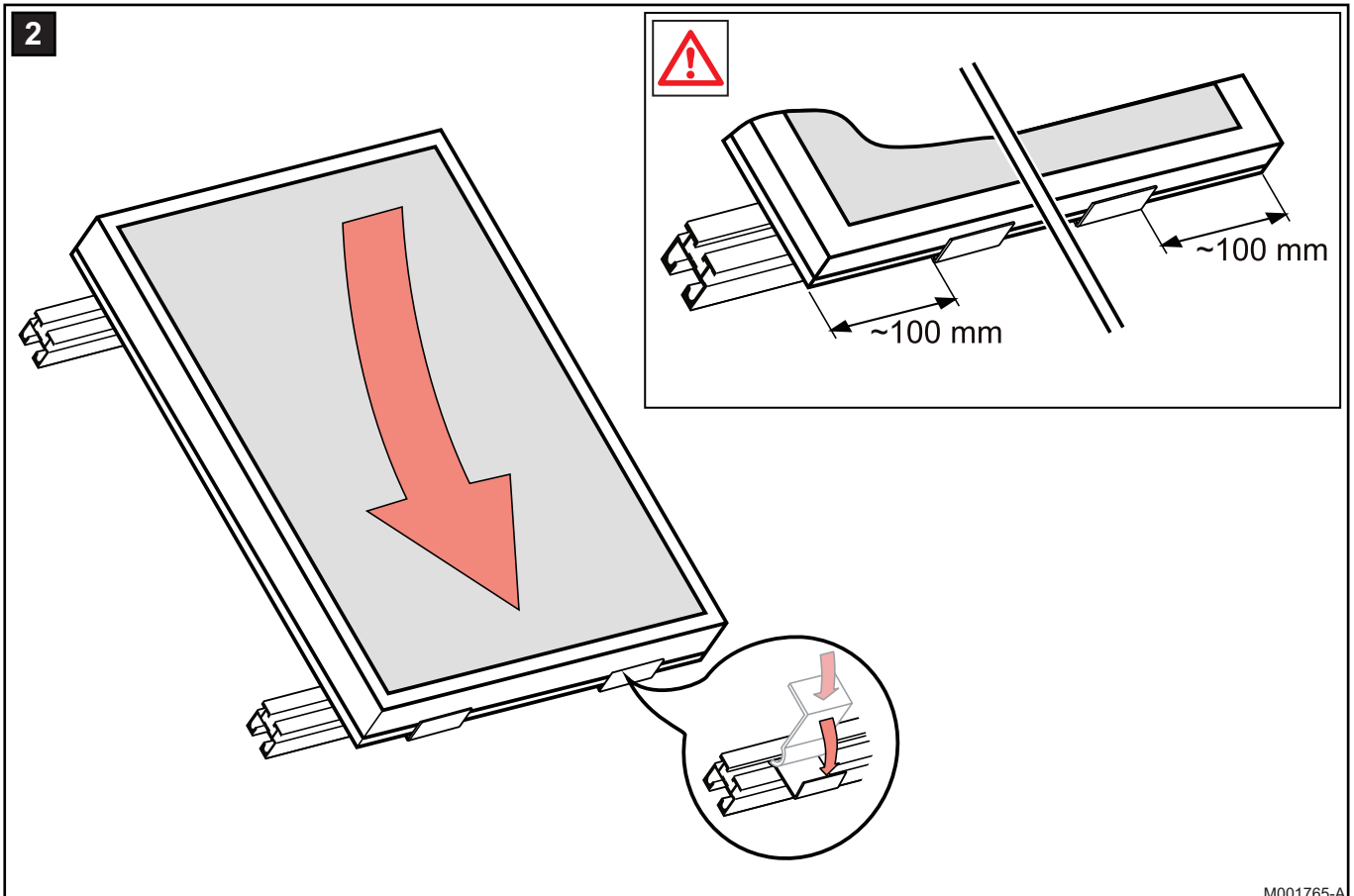
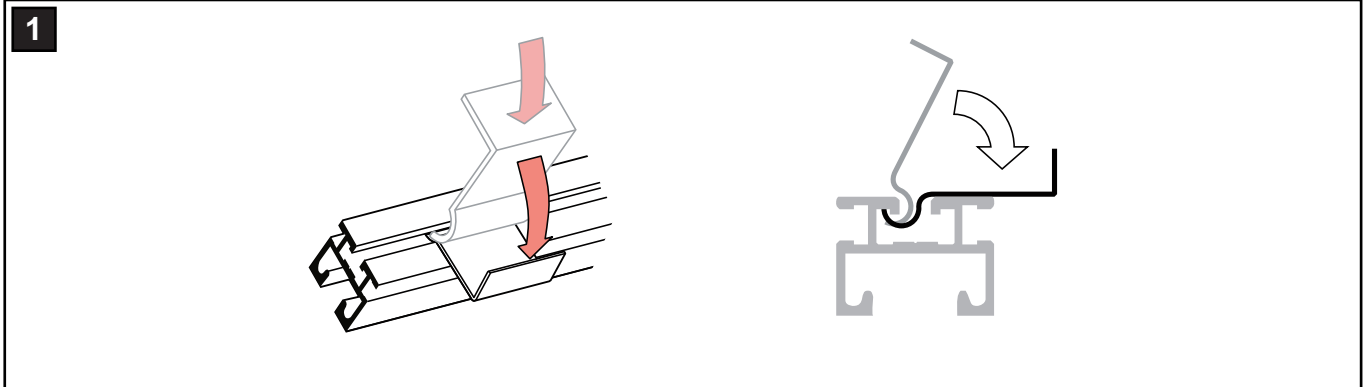
M001761-A

■ Installatie van het eerste zonnepaneel

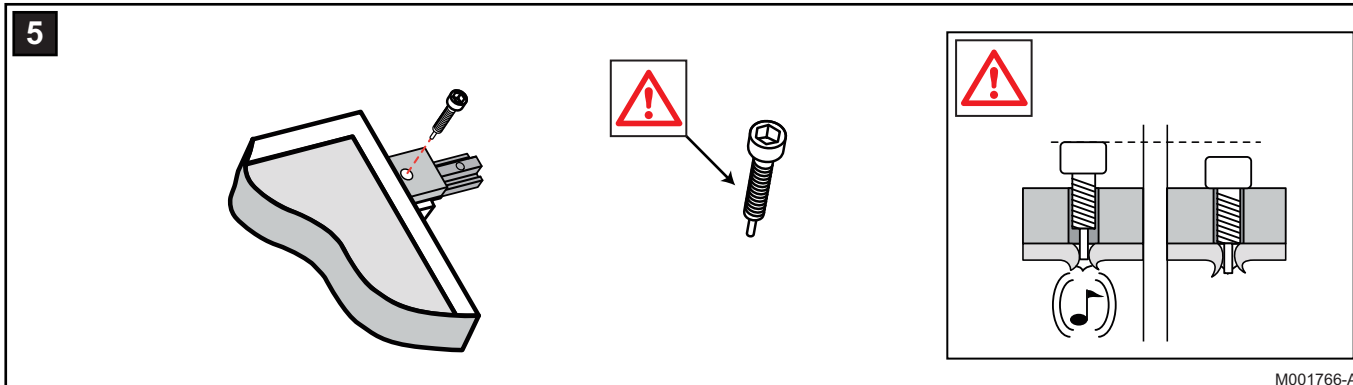
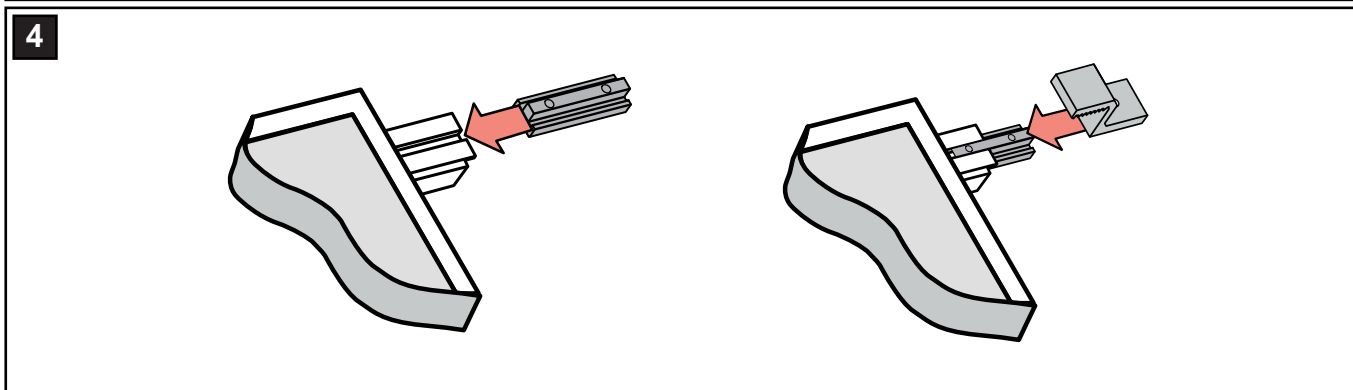
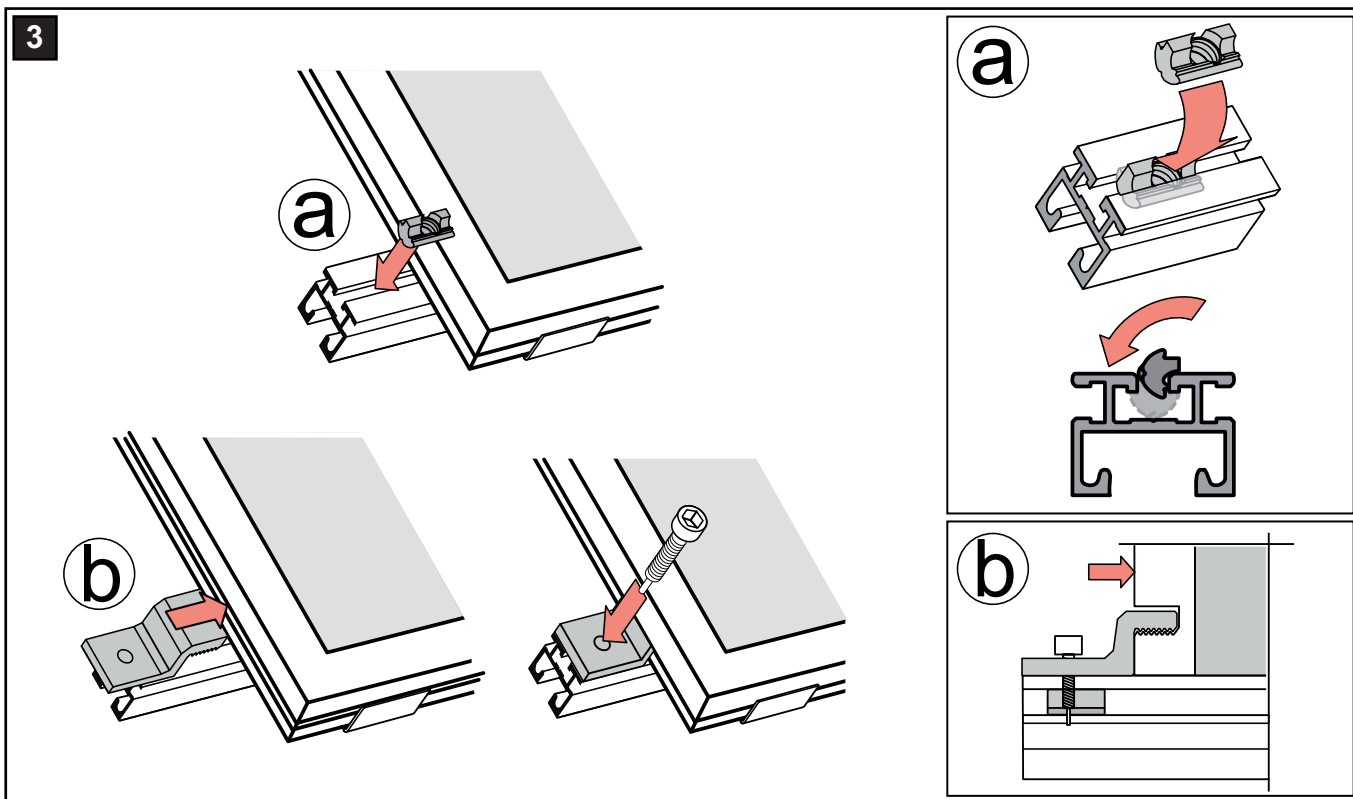


M001762-A

De zonnepanelen moeten kort voor de ingebruikneming van de zonne-installatie worden gemonteerd. De zonnepanelen worden daardoor zo kort mogelijk onnodig opgewarmd, zonder warmteoverdrachtvloeistof.



M001765-A

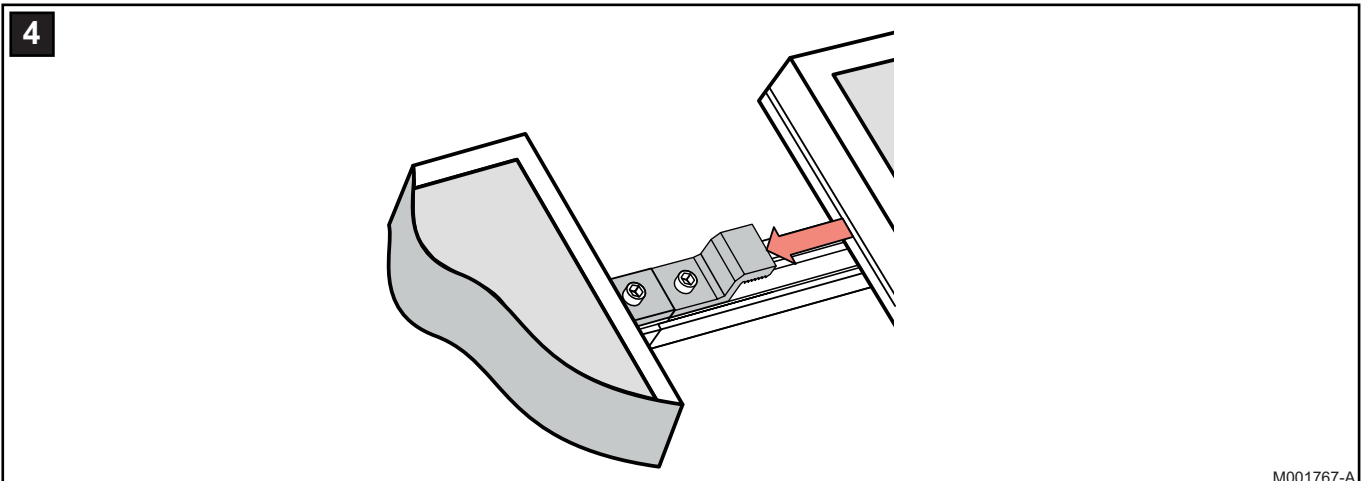
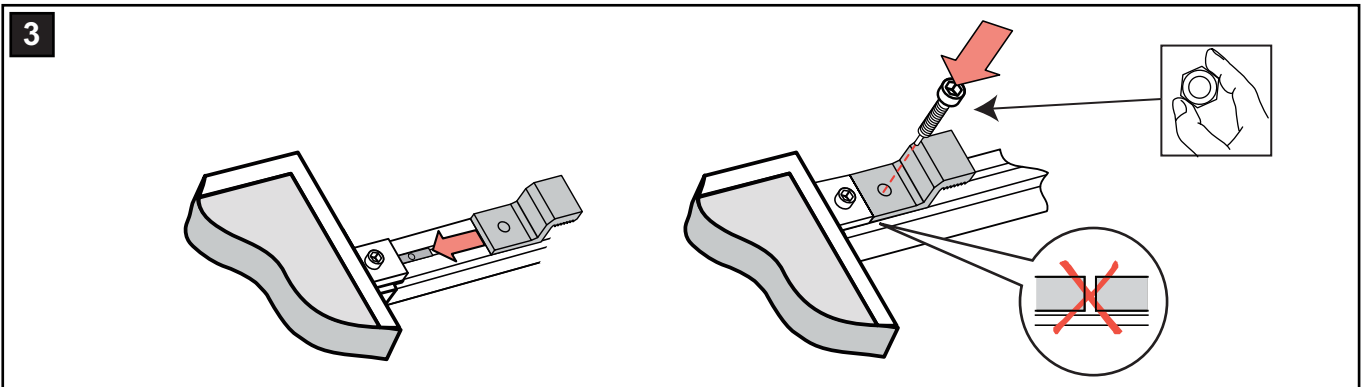
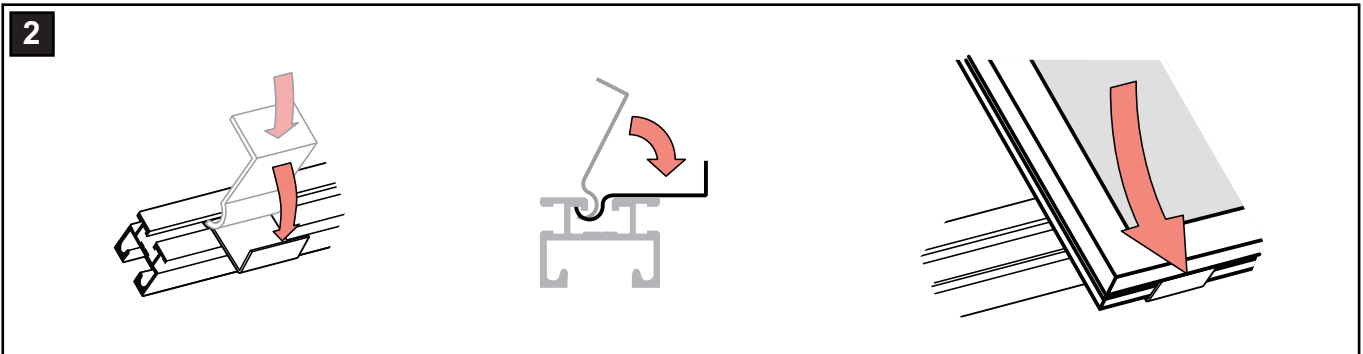
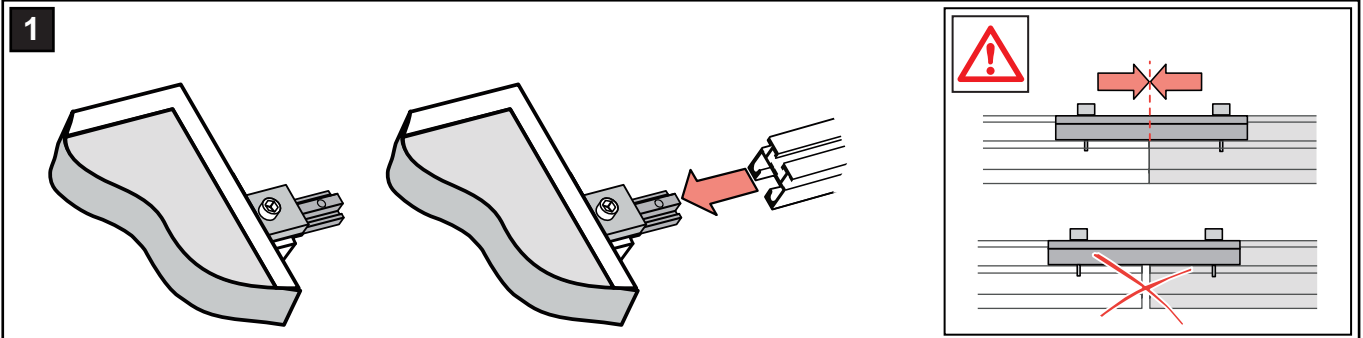


M001766-A

■ Installatie van de andere zonnepanelen



M001763-A

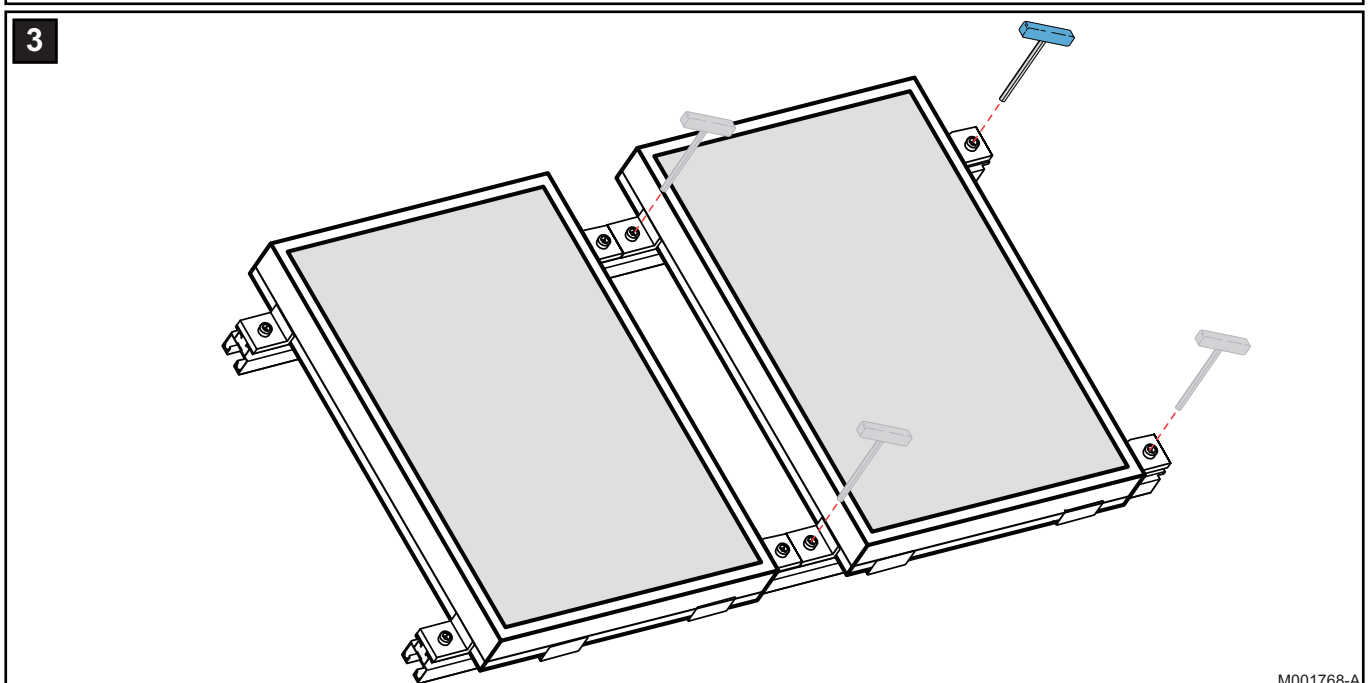
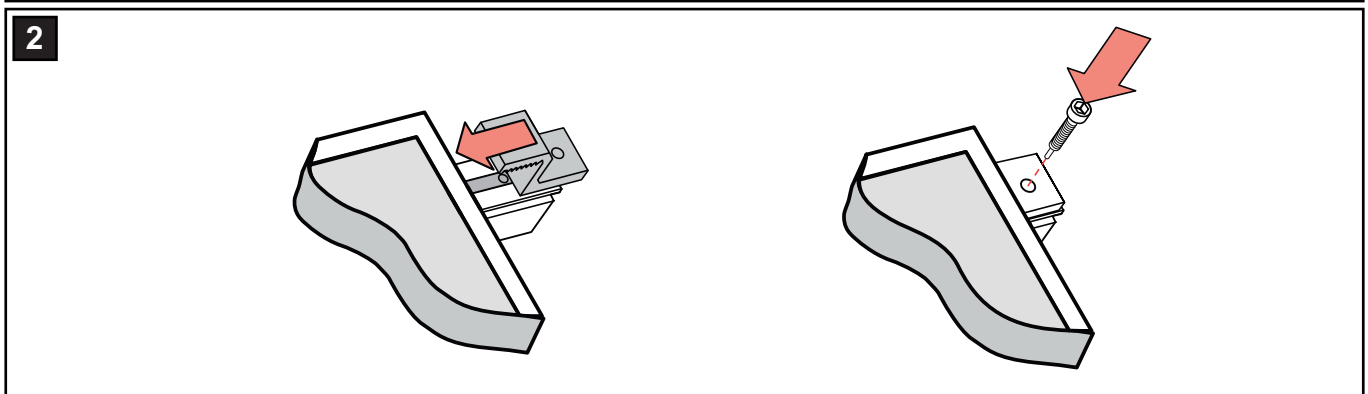
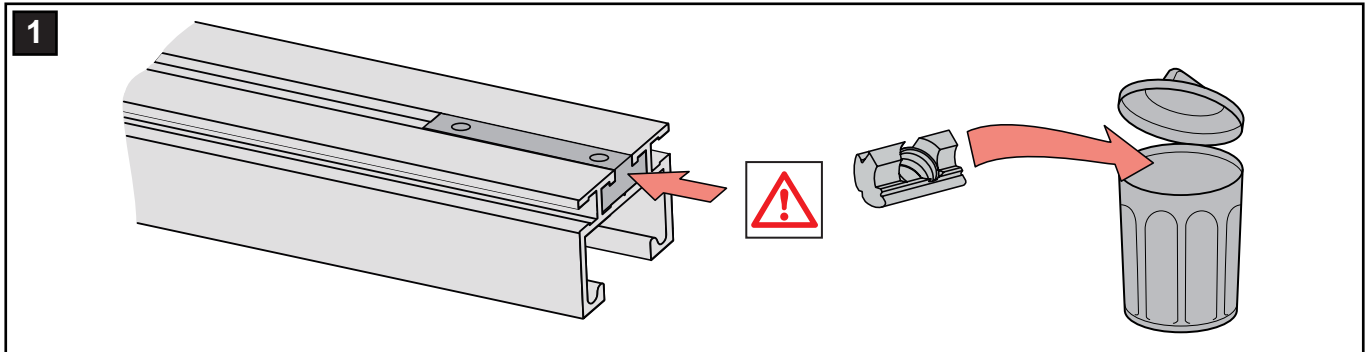


M001767-A

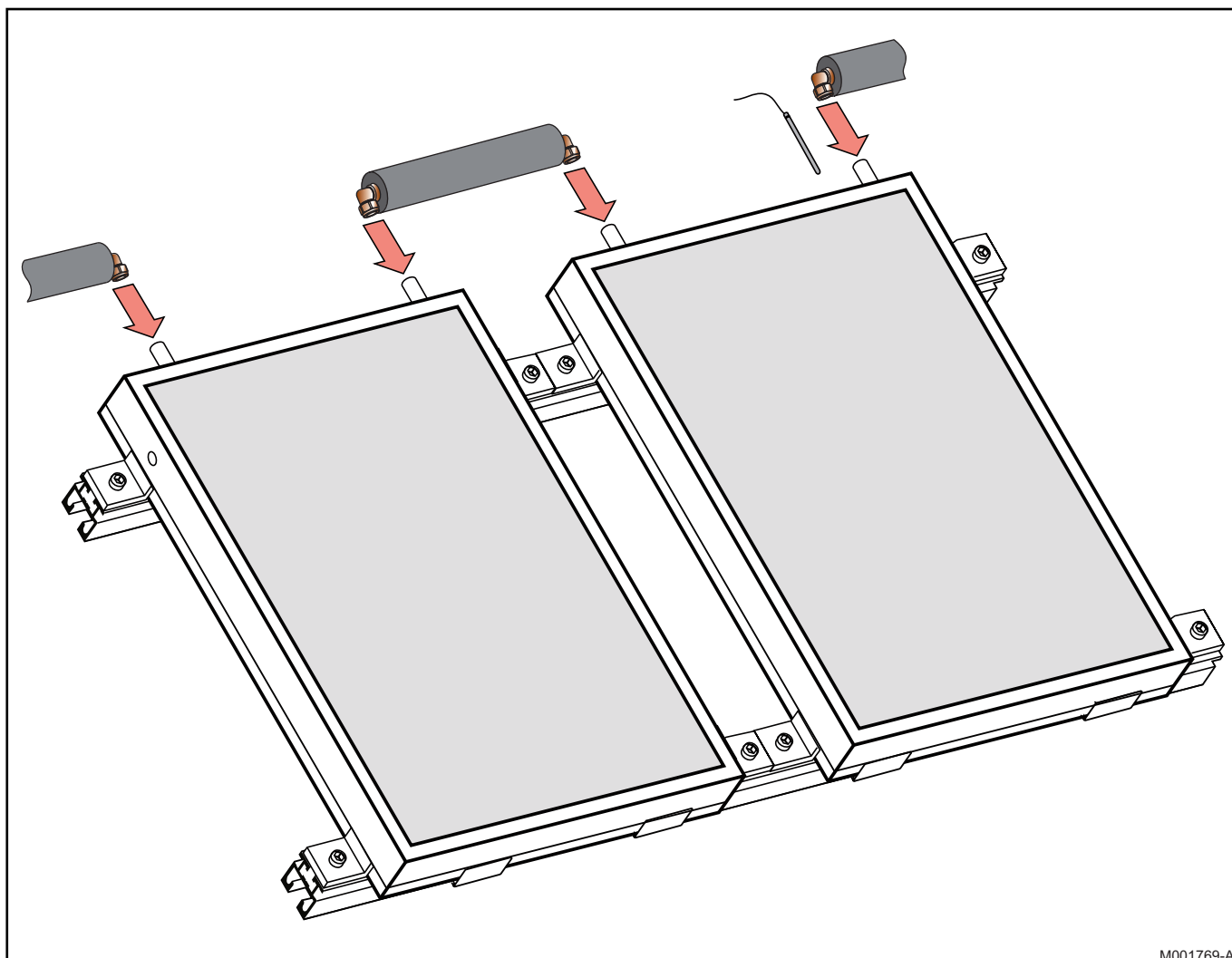
■ Installatie van de laatste zonnepaneel

M001764-A

Plaats aan het uiteinde van het stel zonnepanelen een koppelrail en bevestig deze zodanig dat hij op dezelfde lijn staat als de rand van het basisprofiel (of gebruik een schuifspie).



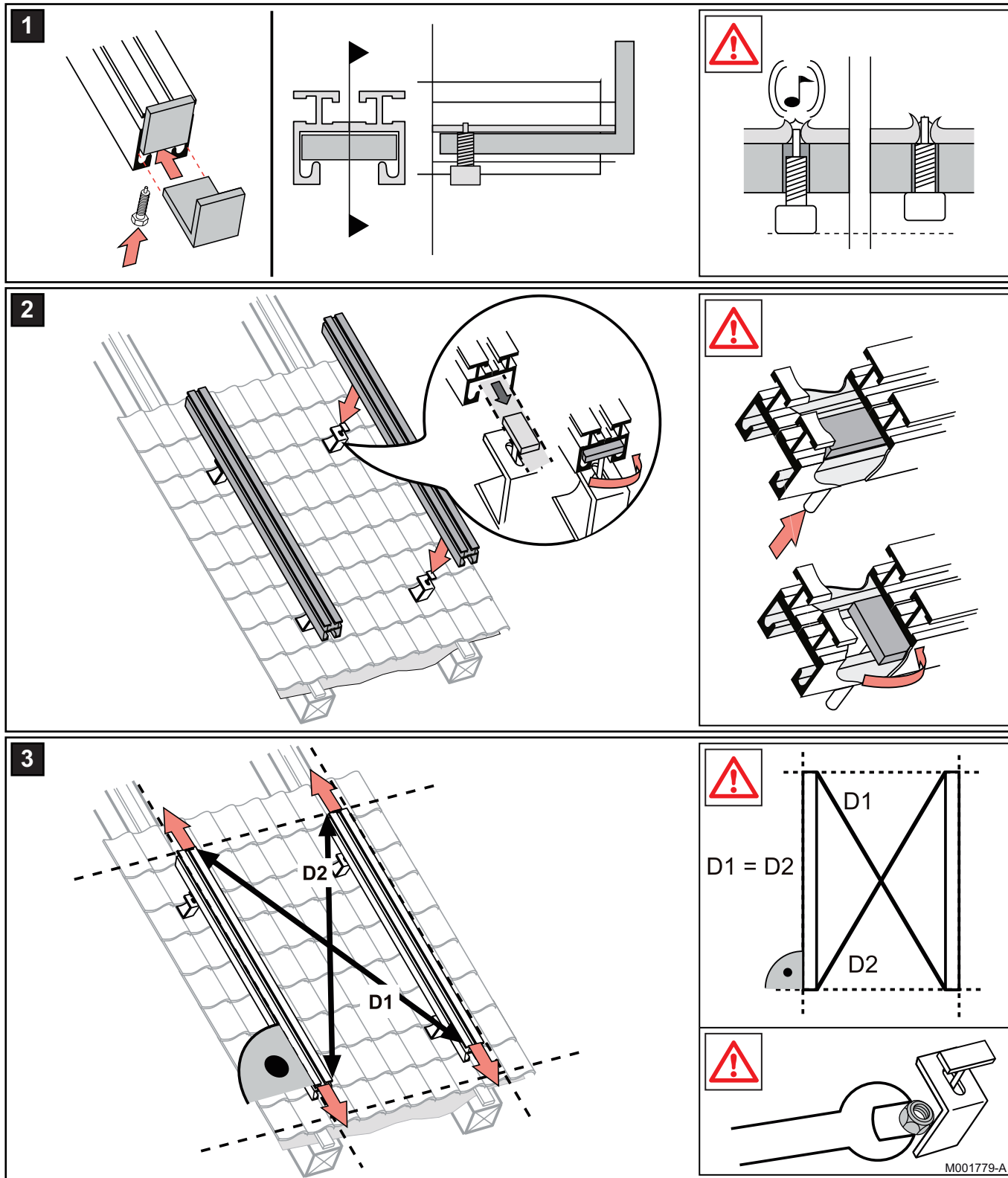
M001768-A

■ Aansluiting van de zonnepanelen

M001769-A

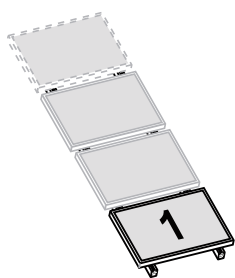
4.5.6. Horizontale montage, op elkaar (uitsluitend op het dak)

■ Montage van de rails

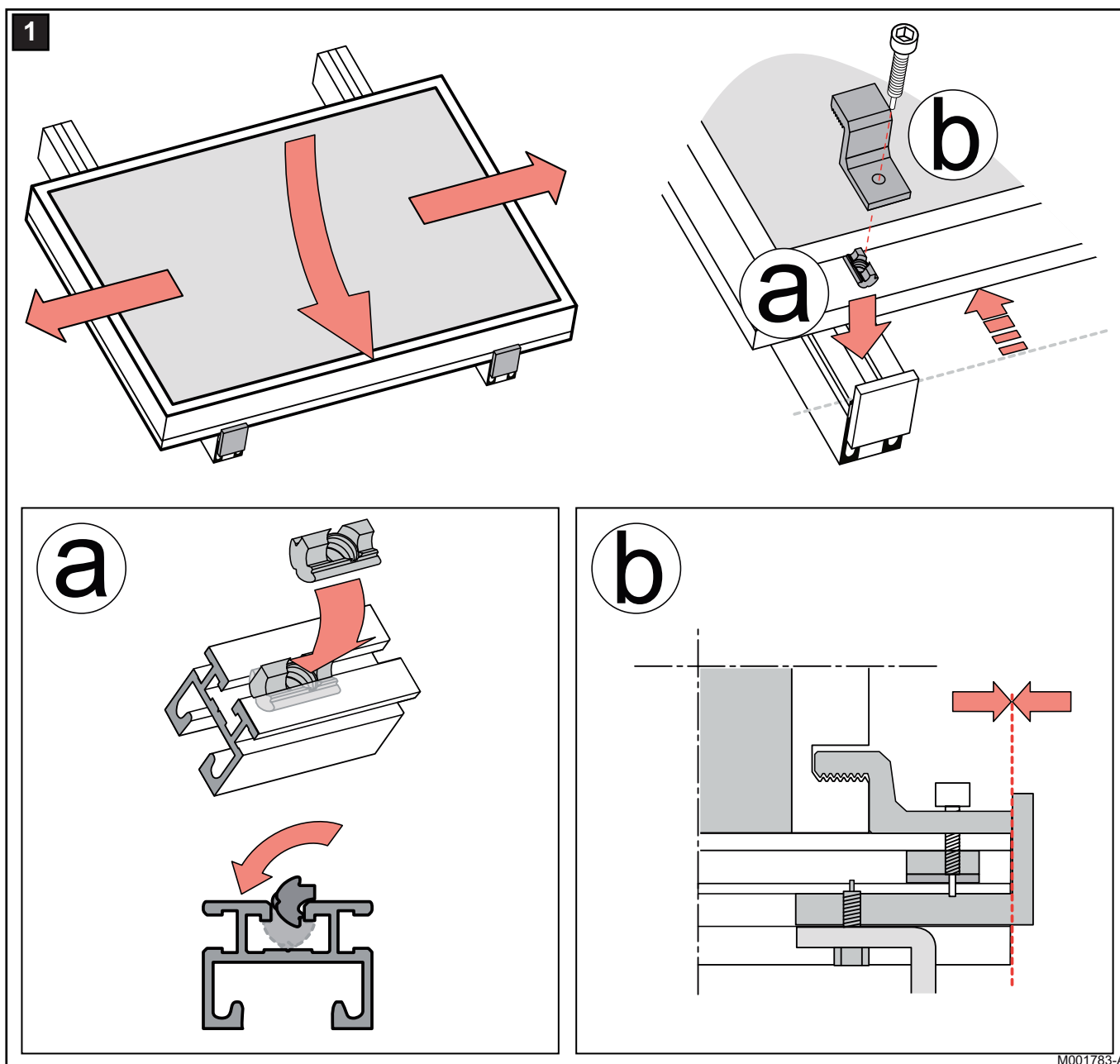


■ **Installatie van het eerste zonnepaneel**

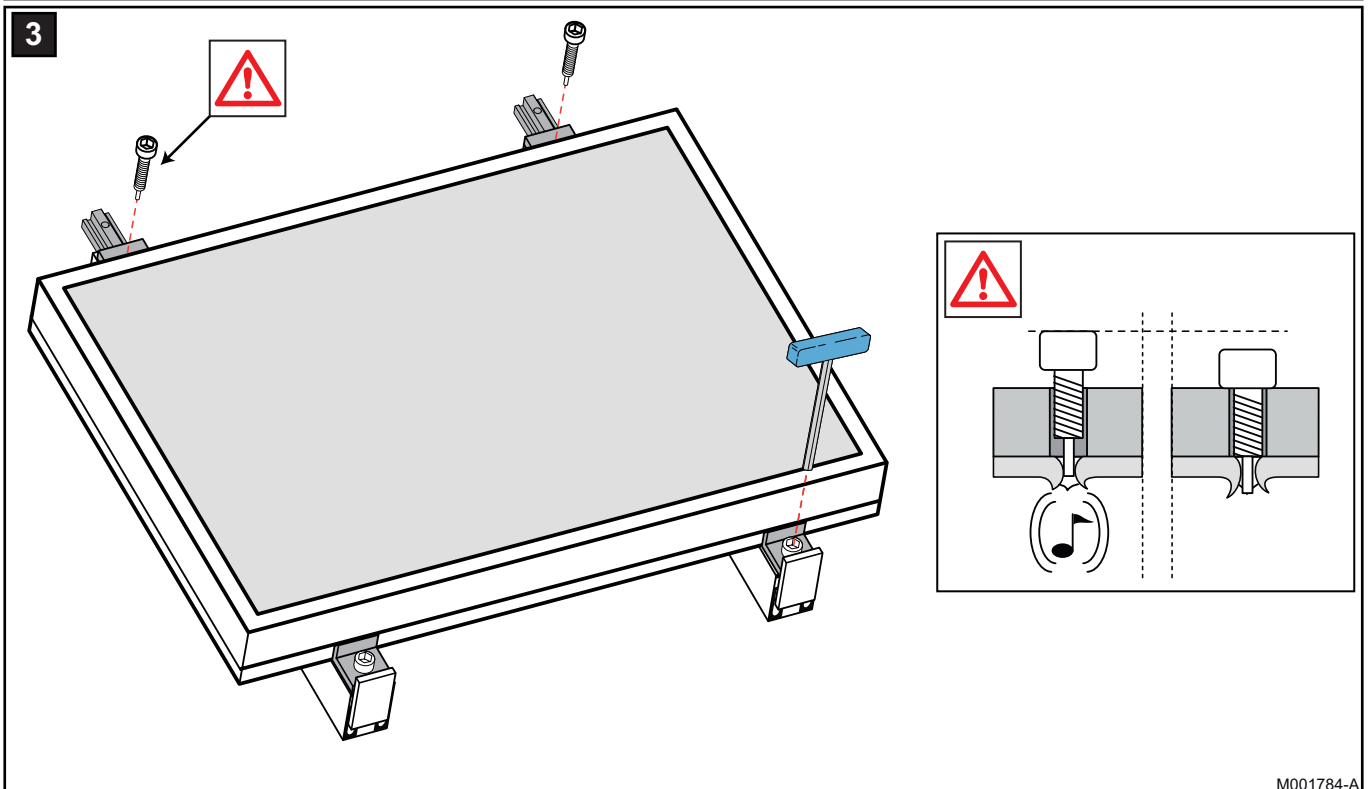
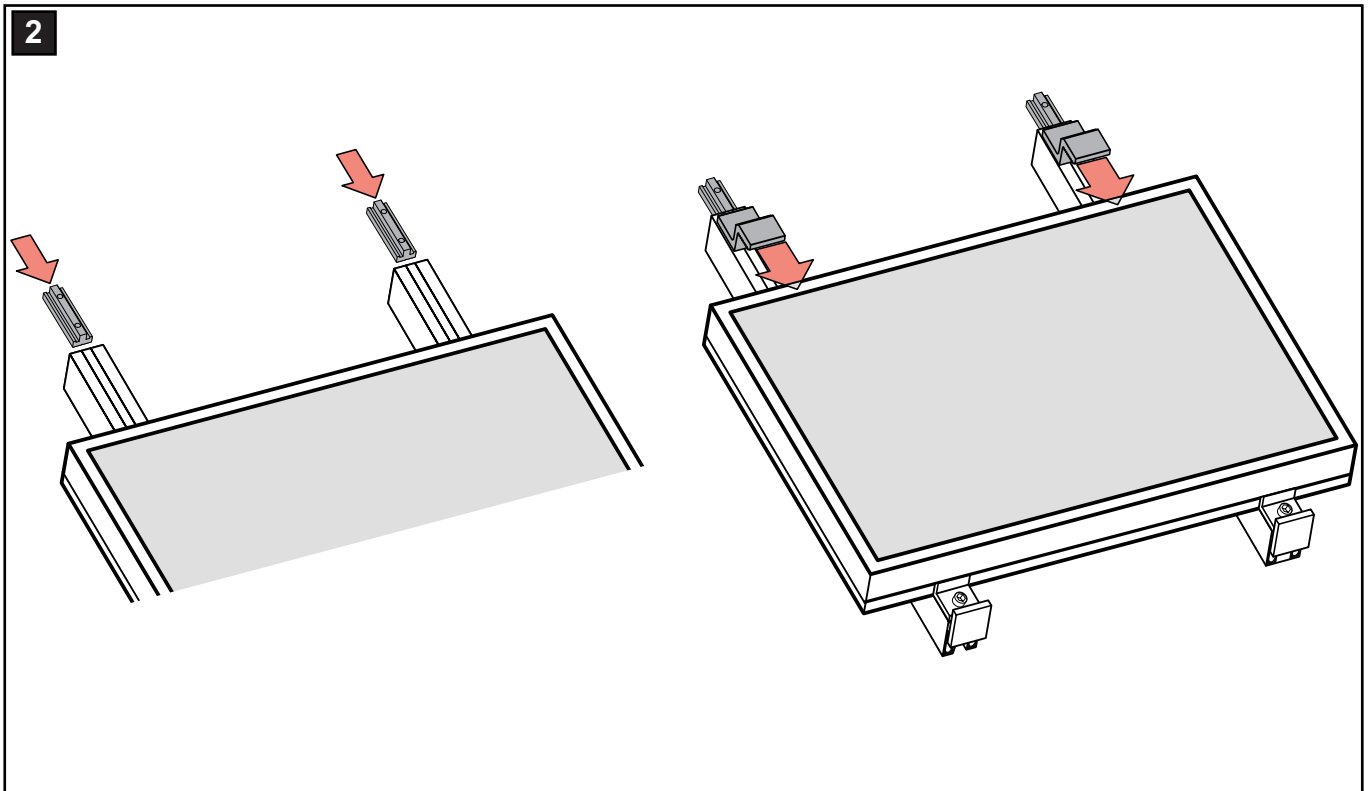
De zonnepanelen moeten kort voor de ingebruikneming van de zonne-installatie worden gemonteerd. De zonnepanelen worden daardoor zo kort mogelijk onnodig opgewarmd, zonder warmteoverdrachtvloeistof.



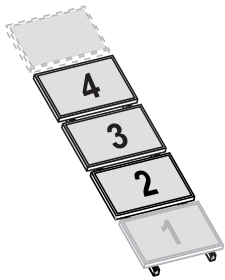
M001780-A



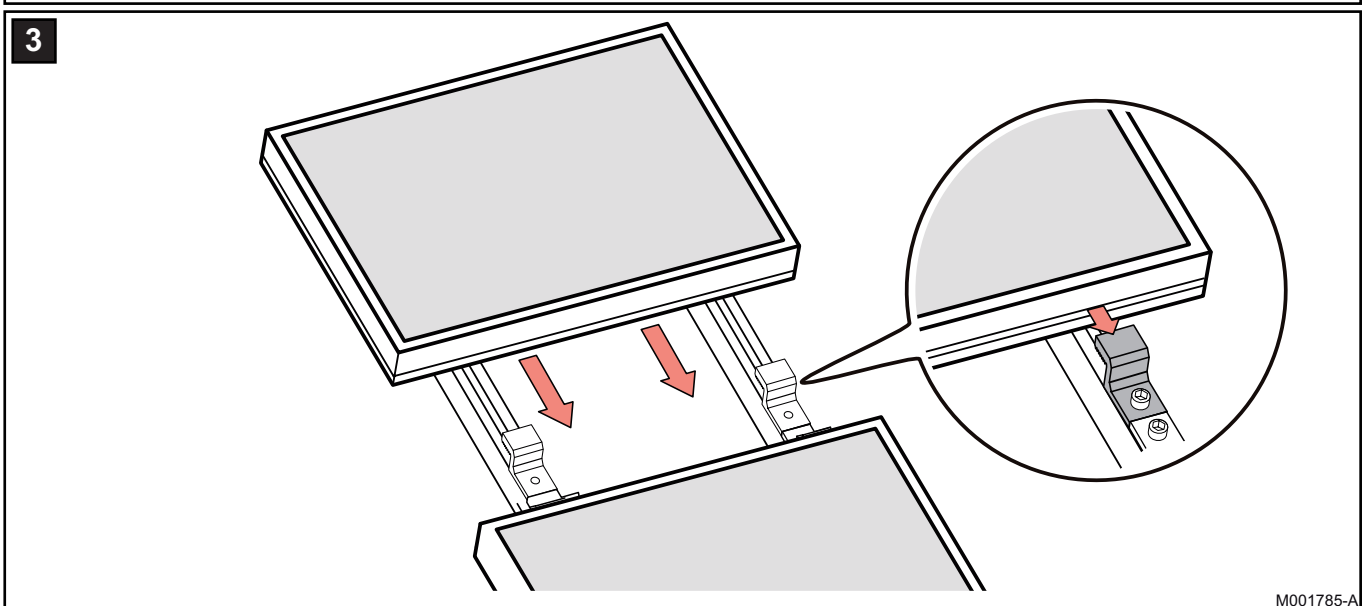
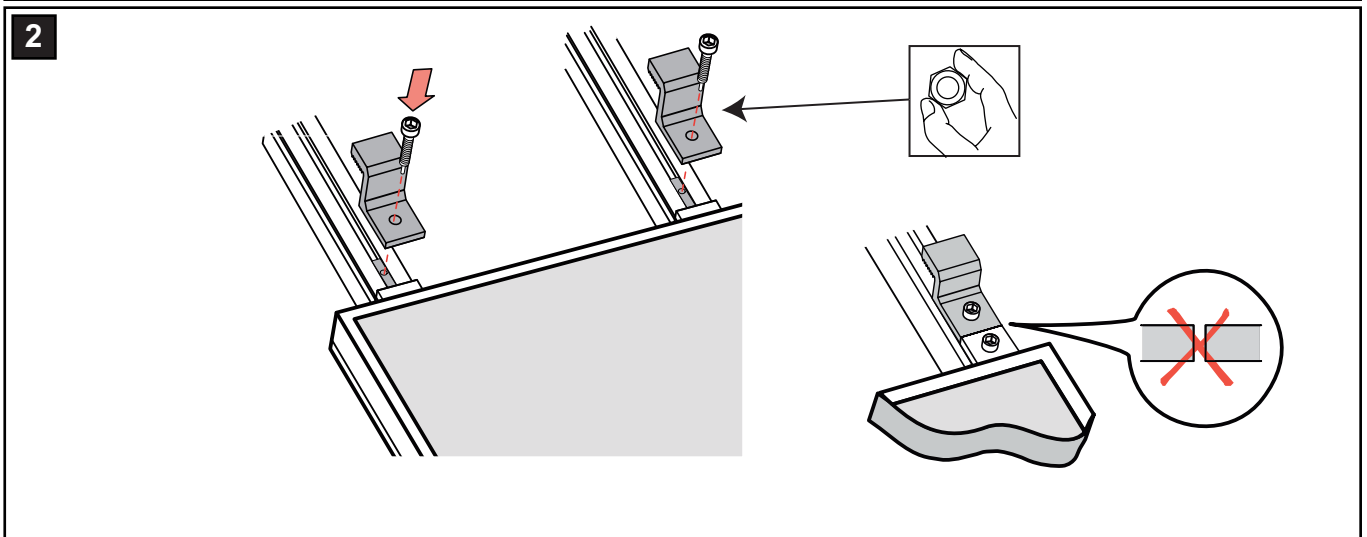
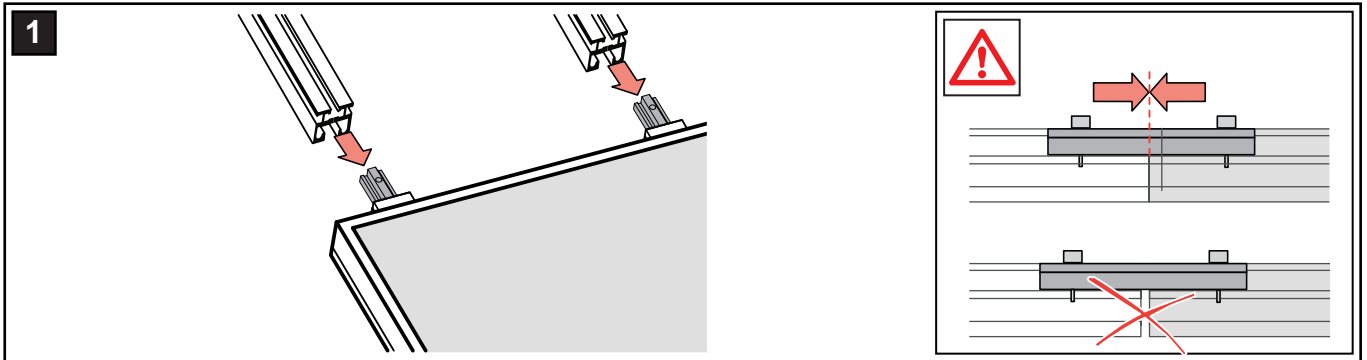
M001783-A



■ Installatie van de andere zonnepanelen



M001781-A



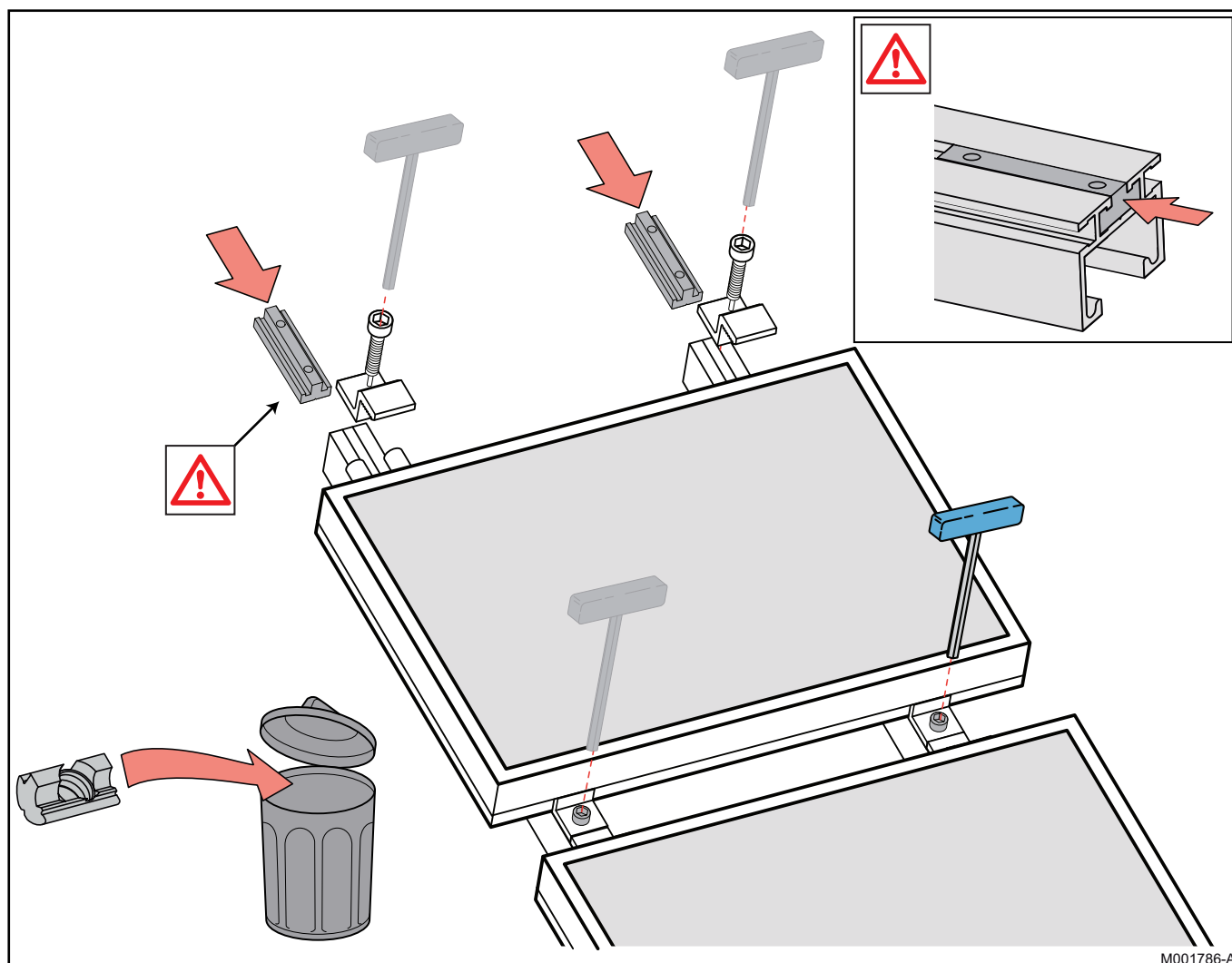
M001785-A

■ Installatie van de laatste zonnepaneel

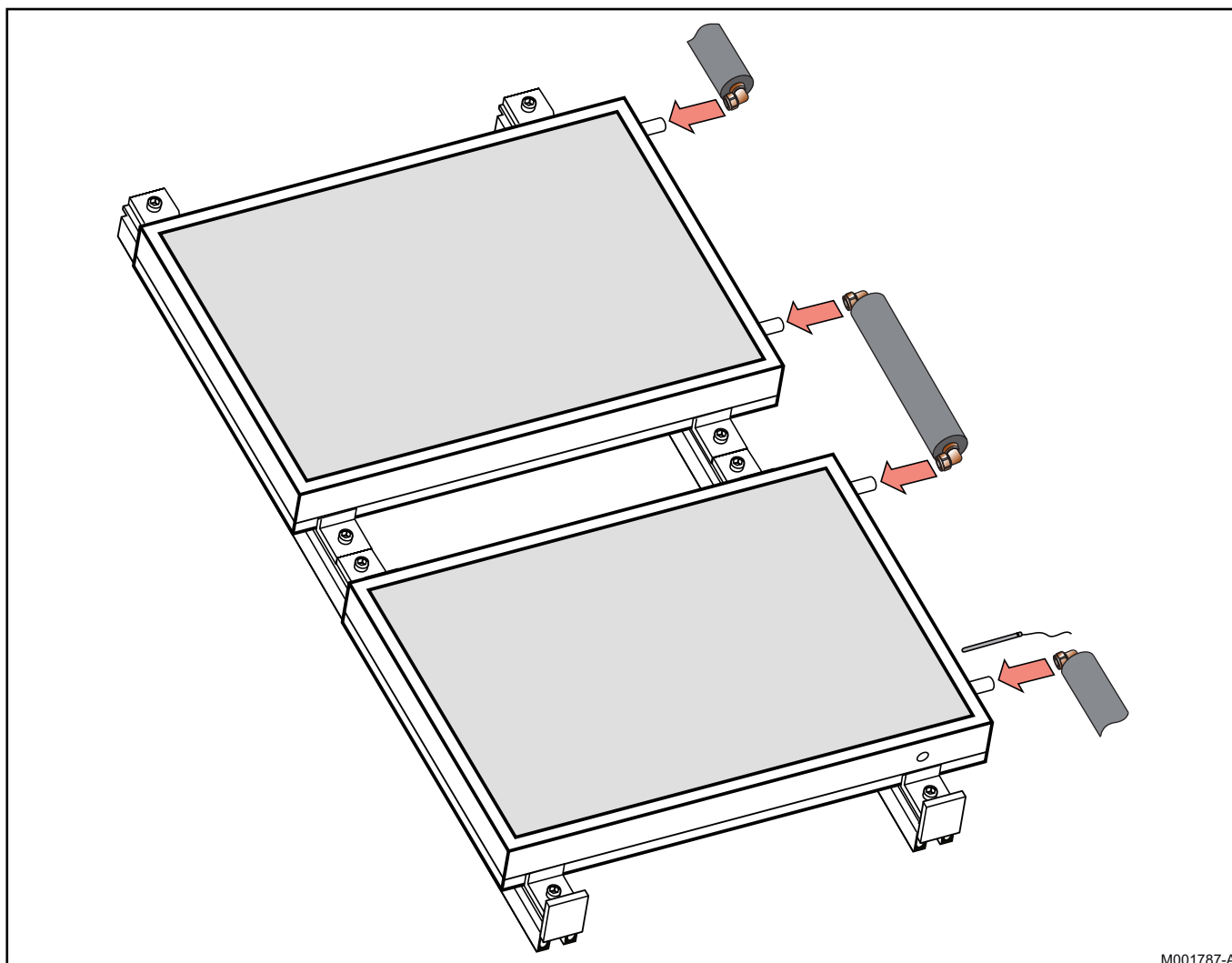
Plaats aan het uiteinde van het stel zonnepanelen een koppelrail en bevestig deze zodanig dat hij op dezelfde lijn staat als de rand van het basisprofiel (of gebruik een schuifspie).



M001782-A



■ Aansluiting van de zonnepanelen



M001787-A

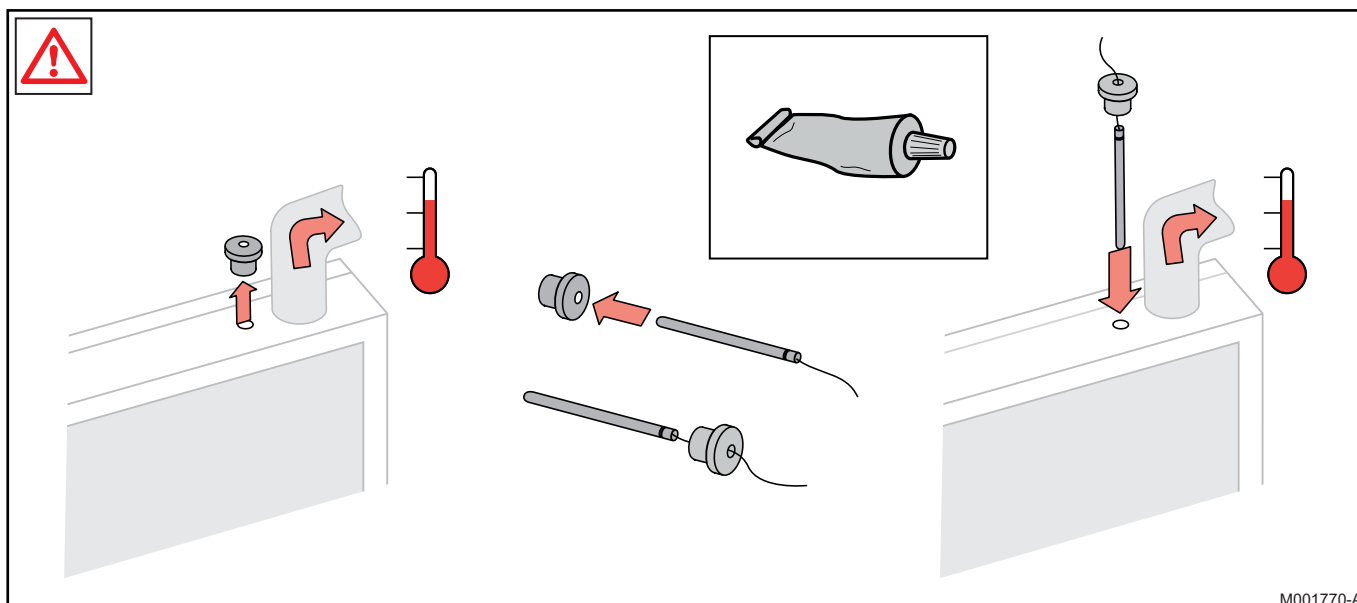
4.6 Temperatuurvoeler zonnepaneel



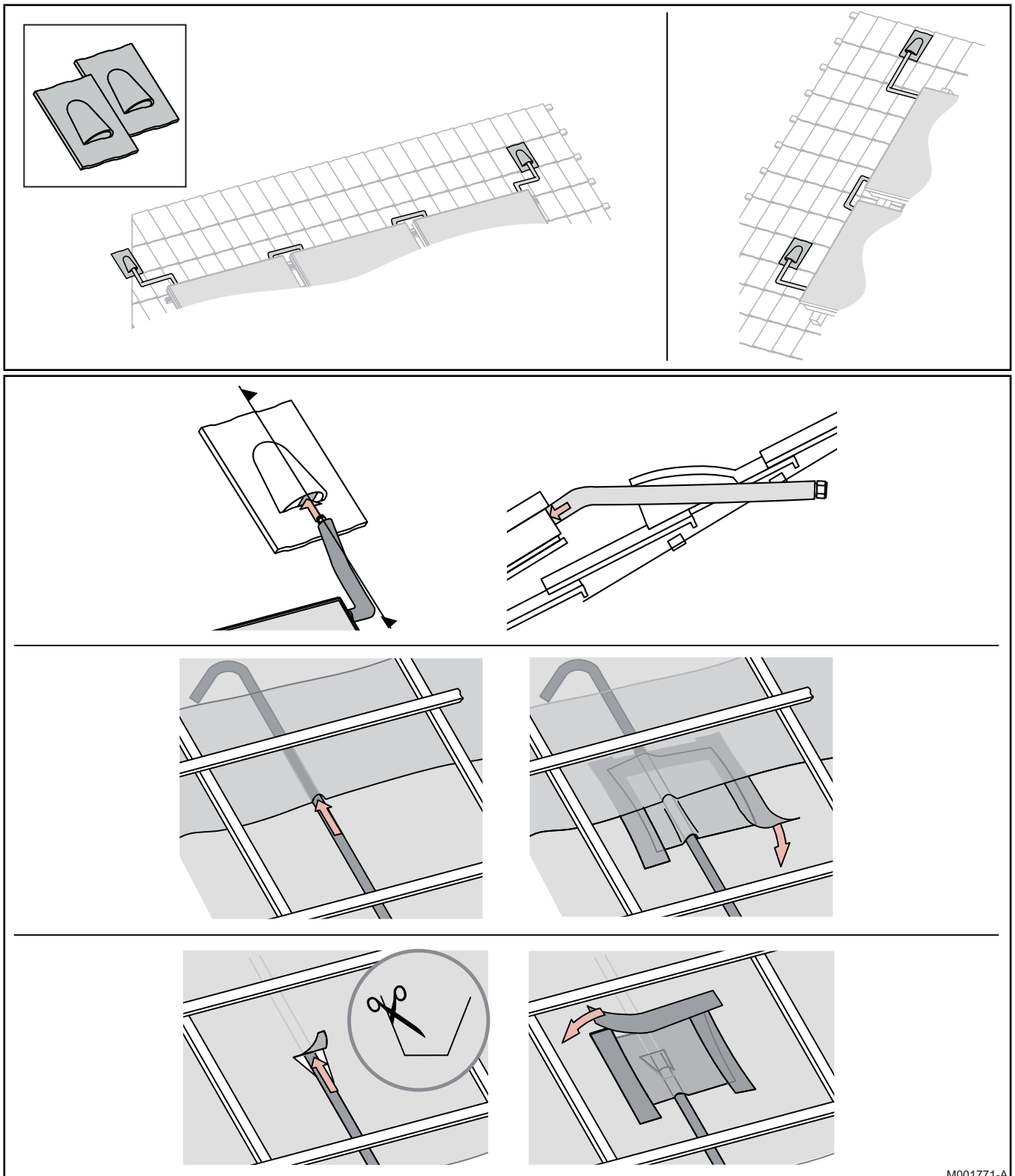
OPGELET

Installeer de temperatuurvoeler in de dompelbuis van het zonnepaneel, aan de vertrekzijde van de panelen.

- De warmte-overdracht tussen de dompelbuis en de temperatuurvoeler kan worden verbeterd met behulp van geleidingspasta.



4.7 Doorvoer in het dak



M001771-A

4.8 Wateraansluiting

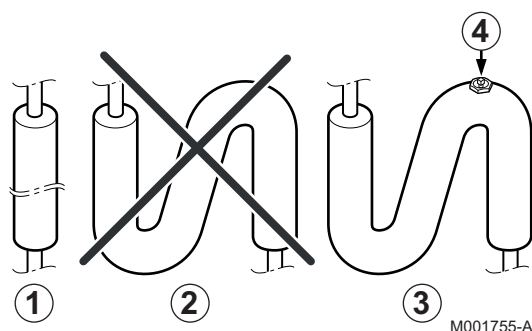
4.8.1. Afmetingen van de aansluitingen

Aantal zonnepanelen	Dimensionering (mm)	Maximale lengte (Vertrek + Retour)
2	14-15	40 m
3	14-15	40 m
4	16-18	40 m
5	16-18	40 m

Om gebruik te kunnen maken van de voordelen van een leidingsysteem zonder ontluchting of ontlasting op het hoogste punt mag het debiet van de vloeistof niet lager zijn dan 0,4 m/s tijdens het ontluchtingsproces.

De leidingen dienen zo kort mogelijk te zijn uitgevoerd en steeds onder een dalende hoek tussen de collectoren en de aansluiting met de bereider.

Indien de plaatsingscriteria voor een optimale ontluchting niet gerespecteerd kunnen worden, dient men over te gaan tot het plaatsen van een ontluchter met manuele bediening ④ op de hoogste plaats(en) van de zonninstallatie.



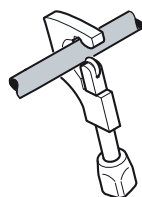
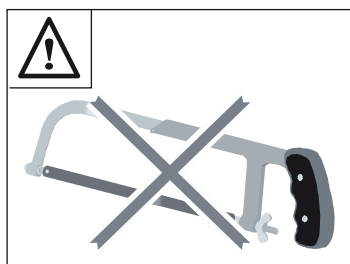
- ① Ideaal
- ② Onjuist (hoge punt niet afgetapt)
- ③ Juist (hoge punt afgetapt)
- ④ Plaats van het ontluchter met manuele ontluchting

4.8.2. Aansluiting



OPGELET

Zachtsolderen is niet toegestaan. Het gebruik van een vloeimiddel werkt corrosievorming in de hand in installaties die werken op basis van propyleenglycol als warmtegeleidende vloeistof. In alle gevallen is het doorspoelen van de buizen noodzakelijk.



- ▶ Het gebruik van een ijzerzaag is verboden.
- ▶ Aansluiting van de buizen door middel van klemringen.
- ▶ Hardsolderen: toegevoegd soldeermetaal zonder vloeimiddel volgens DIN EN 1044, bijvoorbeeld LAg2P of L-CuP6.
- ▶ Schroefkoppelingen: enkel te gebruiken indien zij bestand zijn tegen glycol, tegen druk (6 bar naargelang de uitvoering) en tegen uiteenlopende temperaturen (-30 °C, 180 °C) (aanduiding van de fabrikant).
- ▶ Afdichtmateriaal: Hennep.

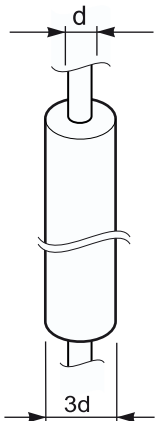
- ▶ Press fitting (6 bar, 140 °C).

4.8.3. Isolatie van de leidingen



OPGELET

Om de isolatie tegen mechanische invloeden te beschermen, tegen vogels en tegen UV-licht, dient een versterking te worden aangebracht bovenop de thermische isolatie ter hoogte van het dak, bestaande uit een aluminium mof of uit zelfklevende aluminium tape. Deze bijkomende versterking dient afgedicht te zijn met behulp van siliconen.



M001704-A

- ▶ Reeds bestaand voor "Duo-Tube" (Optioneel).
In het geval dat andere koperen leidingen worden gebruikt, moet de isolatie voldoen aan de volgende eisen:
 - Bestand zijn tegen permanente temperaturen tot 150 °C in de zone van de paneel en ter hoogte van het vertrekpunt, alsook tegen temperaturen tot -30 °C.
 - Isolatie bij voorkeur waterdicht en ononderbroken.
 - met een dikte gelijk aan de diameter van de buis en met een K-coëfficiënt van 0.04 W/mK.



reductie van de isolatie is toegestaan tot 50 % ter hoogte van de doorgangen door muren en dak.

- ▶ Aanbevolen materialen voor maximum temperaturen van 150_°C:
 - Duo-Tube van De Dietrich
 - DuoFlex van De Dietrich
 - Armaflex HT
 - minerale vezels
 - glaswol

4.9 Vullen van de installatie



OPGELET

- ▶ Een warm zonnepaneel niet vullen / afspoelen. Gevaar voor brandwonden.
- ▶ Voor de vulling van de installatie, de voordruk van het expantievat meten en deze aan de plaatselijke omstandigheden aanpassen (**Voordruk** = statische hoogte / 10 + 0.3 bar).
- ▶ Controleer de aansluiting op de zonnepanelen en de wartel van de voeler van de paneel.
- ▶ Propyleenglycol lekt veel gemakkelijker weg dan water en er dient dan ook na enkele werkingsuren bij de normale werkdruk een visuele controle van de dichtheid aan alle verbindingen en afdichtingen, uit te voeren.

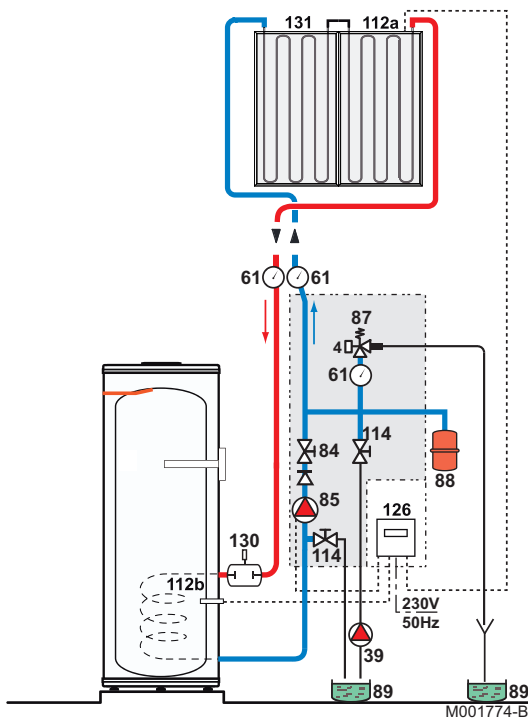
Na de montage en de hydraulische aansluiting van de zonnepanelen, kan de installatie onder druk worden getest en gevuld. Houd hierbij rekening met de thermische kenmerken en de bijzonderheden van de installatie. Het vullen, de montage en het onderhoud van de installatie mogen daarom alleen worden uitgevoerd door **gekwalificeerde en erkende installateurs**.

Breng de druk in de primaire zonnekring op de werkdruk van 2 bar door indien nodig warmteoverdrachtvloeistof bij te vullen.

Om te voorkomen dat de sensoren en hun aansluiting beschadigen door vorst of corrosie, moet u een hoogwaardige warmtegeleidende vloeistof gebruiken voor het vullen van de zonne-installatie. Het gebruik van het aanbevolen mengsel (mengsel Tyfocor L / LS) vormt een goede vorstbescherming tot ongeveer -24 °C.

Om de installatie niet te beschadigen, mogen de druktests uitsluitend worden uitgevoerd met de later gebruikte **warmteoverdrachtvloeistof**.

- ▶ Testdruk: 4 bar
- ▶ Testduur: **minimaal *1 uur**



- | | |
|-------------|--|
| 4 | Manometer |
| 39 | Vulpomp |
| 61 | Thermometer |
| 84 | Stopkraan met ontgrendelbare antiretourklep |
| 85 | Pomp primaire zonnekring |
| 87 | Op 6 bar geijkte en verzegelde veiligheidsklep |
| 88 | Zonne-expansievat |
| 89 | Opvangbak voor warmteoverdrachtvloeistof |
| 112b | Sanitair warmwatervoeler |
| 114 | Voorziening voor het vullen en aftappen van de primaire zonnekring (Δ propyleenglycol) |
| 126 | Zonneregeling |
| 130 | Manuele ontluchter |
| 131 | Bereik van de panelen |
| 132 | Compleet zonnestation met zonneregulatie DIEMASOL |

5 Inbedrijfstelling

5.1 Controlepunten vóór inbedrijfstelling

- ▶ Controleer de zonnepanelen en hun bevestigingen.
- ▶ Vul de installatie met water en controleer de hydraulische afdichting.
- ▶ Controleer de werkdruk van de installatie.
- ▶ Controleer de elektrische aansluiting, vooral de aarding.
- ▶ Controleren of de voelers goed op hun plaats zitten.
- ▶ Controleer de goede werking van de sensors.
- ▶ Controleer en verzeker de scheiding van de voelerkabels en 230 V.

5.2 Inbedrijfstelling

Raadpleeg voor de inbedrijfstelling van de zonnecring respectievelijk de handleiding van het warmwatertoestel op zonne-energie of van de regulering.

6 Controle en onderhoud

6.1 Algemene instructies



OPGELET

- ▶ De servicebeurten moeten door een erkend installateur uitgevoerd worden.
- ▶ Een jaarlijkse inspectie is verplicht.
- ▶ Er mogen alleen originele reserveonderdelen gebruikt worden.
- ▶ Bescherming van het milieu: Plaats een voldoende groot opvangreservoir onder de aftap- en ontlastleiding van de klep.

- ▶ Controleer de zonnepanelen en hun bevestigingen.
- ▶ Controleer de hydraulische dichtheid van de koppelstukken.
- ▶ De minimale waterdruk moet 2 bar zijn
- ▶ Controleer de goede werking van de sensors.
- ▶ Controleer de veiligheidsorganen (met name de klep of de veiligheidsgroep) aan de hand van de met deze onderdelen meegeleverde handleidingen.
- ▶ Controleer het antivriesvermogen van de warmtegeleidende vloeistof (Minimum -20 °C).
- ▶ Controleer de pH-waarde van de warmtegeleidende vloeistof, deze moet tussen 7 en 8 liggen.
- ▶ Reinig het oppervlak van de zonnepanelen met een zachte, vochtige doek.
- ▶ Controleer of de pakkingen en aansluitingen in goede staat verkeren.
- ▶ Controleer of de isolatie in goede staat verkeert (geen mechanische beschadiging of beschadigingen a.g.v. vogelsnavels of UV-straling).

7 Garanties

7.1 Algemeen

U heeft één van onze apparaten verworven en wij danken u voor het vertrouwen dat u ons op deze manier betuigt.

Graag vestigen wij uw aandacht op het feit dat dit apparaat zijn oorspronkelijke kwaliteiten des te beter zal behouden als het regelmatig gecontroleerd en onderhouden wordt.

Uw installateur en onze serviceafdeling staan uiteraard tot uw dienst.

7.2 Garantievoorwaarden



De volgende bepalingen betreffende de contractuele garantie sluiten de toepassing ten gunste van de koper van de wettelijke in België toepasselijke bepalingen op het gebied van verborgen gebreken niet uit.

Op dit apparaat is een contractuele garantie van toepassing tegen alle fabricagefouten; de garantieperiode gaat in op de op de rekening van de installateur vermelde datum van aankoop.

De garantieperiode staat vermeld in onze tariefcatalogus.

Als fabrikant kunnen wij geenszins aansprakelijk worden gesteld indien het apparaat niet goed wordt gebruikt, niet of slecht wordt onderhouden of niet correct gemonteerd wordt (wat dat betreft moet u zelf zorgen dat de montage aan een erkend installateur wordt toevertrouwd).

In het bijzonder kunnen wij niet aansprakelijk worden gesteld voor materiële schade, immateriële verliezen of lichamelijke ongevallen naar aanleiding van een installatie die niet overeenstemt met:

- ▶ De wettelijke en reglementaire of door de plaatselijke overheid opgelegde bepalingen,
- ▶ De nationaal of plaatselijk geldende bepalingen en de bijzondere bepalingen met betrekking tot de installatie,
- ▶ Onze handleidingen en installatievoorschriften, met name voor wat betreft het regelmatige onderhoud van de apparaten,
- ▶ De regels van goed vakmanschap.

Onze garantie is beperkt tot de vervanging of reparatie van de door onze technische diensten als defect erkende onderdelen, met uitsluiting van de arbeids-, verplaatsings- en transportkosten.

Onze garantie geldt niet voor de vervangings- of reparatiekosten voor onderdelen die defect zijn naar aanleiding van normale slijtage, een verkeerd gebruik, de tussenkomst van niet-vakbekwame derden, een gebrekkig of onvoldoende toezicht of onderhoud, een niet-conforme elektrische voeding of het gebruik van ongeschikte brandstof of van brandstof van slechte kwaliteit.

Op de kleinere onderdelen, zoals motoren, pompen, elektrische afsluiters, enz. is de garantie enkel geldig als deze nooit gedemonteerd werden.

De rechten, vermeld in de Europese richtlijn 99/44/EEG, geïmplementeerd door het wettelijk besluit nr. 24 van 2 februari 2002, gepubliceerd in het staatsblad nr. 57 van 8 maart 2002, blijven van kracht.

© Auteursrechten

Alle technische en technologische informatie in deze handleiding, evenals door ons ter beschikking gestelde tekeningen en technische beschrijvingen, blijven ons eigendom en mogen zonder onze toestemming niet worden vermenigvuldigd.

05/10/09



300020211-001-B

DE DIETRICH THERMIQUE
57, rue de la Gare - BP 30
F- 67580 MERTZWILLER
www.dedietrich-heating.com